

TDML

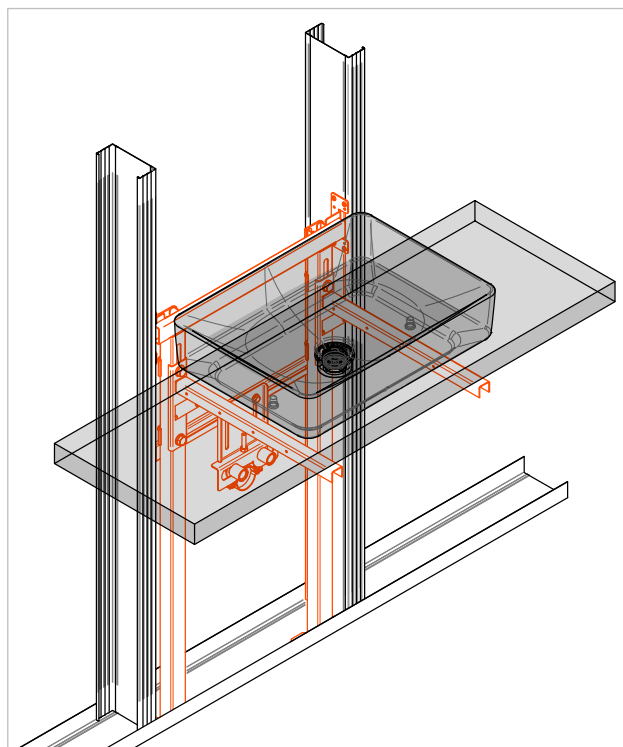
Telaio mensola porta lavabo per cartongesso

APPLICAZIONE

Fissaggio di mensole per lavabi in appoggio su pareti a secco.

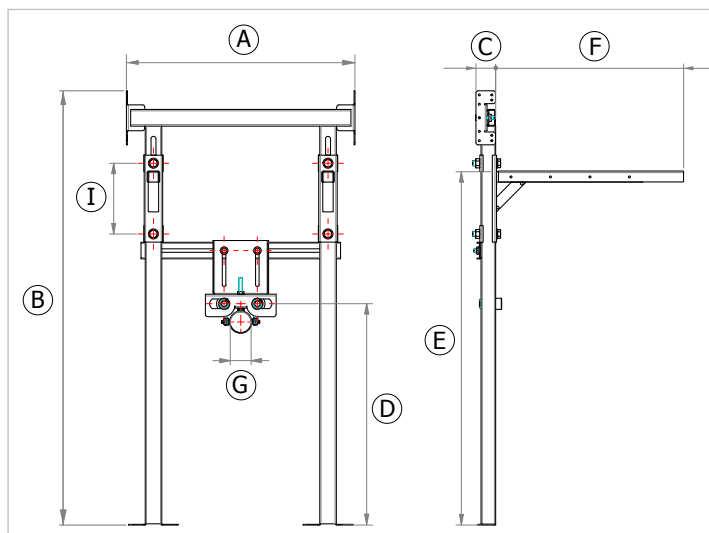
CARATTERISTICHE E VANTAGGI

- > **Premontato** per un'installazione rapidissima.
- > **Universale**: adatto a tutti i modelli di mensole porta lavabo.
- > Con il semplice scorrimento degli elementi **si adatta facilmente ai vari interassi** per il supporto di carichi elevati.
- > Versatile: **per montanti da 50 a 100 mm**.
- > Fornito **completo di prolunga** per il raggiungimento dello sbalzo di 550mm. Adatto a mensole di profondità massima 600mm.
- > Completo di **predisposizione attacchi tubi adduzione acqua** calda/fredda con raccordi in ottone da 1/2" M/F antirotazione.



Kit composto da:

- 1 telaio portante
- 1 traversa 40x20x2 mm, lunga 530 mm
- 2 mensole di supporto da 360 mm
- 2 prolunghe di fissaggio per montanti 130x47 mm
- 1 collare Ø50x12 per tubo di scarico
- 2 raccordi in ottone M-F da 1/2" GAS
- Viteria di fissaggio



COD	TIPO	A	B	C	D	E	F	G	I
020723	TDML	530/550	1045	47	530/630	840/900	350/550	Ø 50	170

FISSAGGIO SANITARI PER CARTONGESSO

FISSAGGI PER SANITARI

DATI TECNICI MATERIALI

TELAIO

Acciaio zincato DX51D+Z100 MAC - EN 10143, EN 10346

COMPONENTI

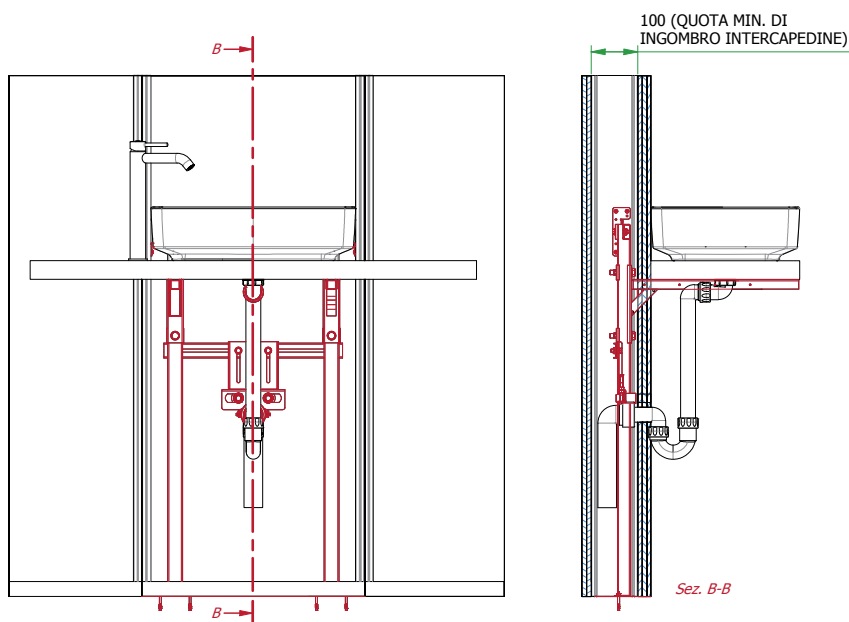
Acciaio 4.8 EN ISO 898.1 con zincatura elettrolitica 7-8 μm

MATERIALE BASE

Cartongesso

INSTALLAZIONE

Per una corretta installazione delle prolunghe, utilizzare viti autoforanti minimo 4,2x19 mm o superiori, praticando un preforo guida. Si consiglia l'uso di almeno 3 viti per ogni prolunga.



CONFEZIONE

In scatola di cartone

ARTICOLI CORRELATI

> Linea cartongesso

DATA 02-2024 REV. 01

La presente scheda tecnica sostituisce ed annulla le precedenti. Le informazioni corrispondono alle nostre attuali conoscenze. Da esse non possono derivare nostre responsabilità e nessuna rivalsa.

Gia S.r.l. si riserva il diritto di modificare caratteristiche tecniche e modelli senza obbligo di preavviso.

Gia S.r.l. - Via Sac. A. Cremona, 12 - 28069 Trecate (NO) - www.gia.it