

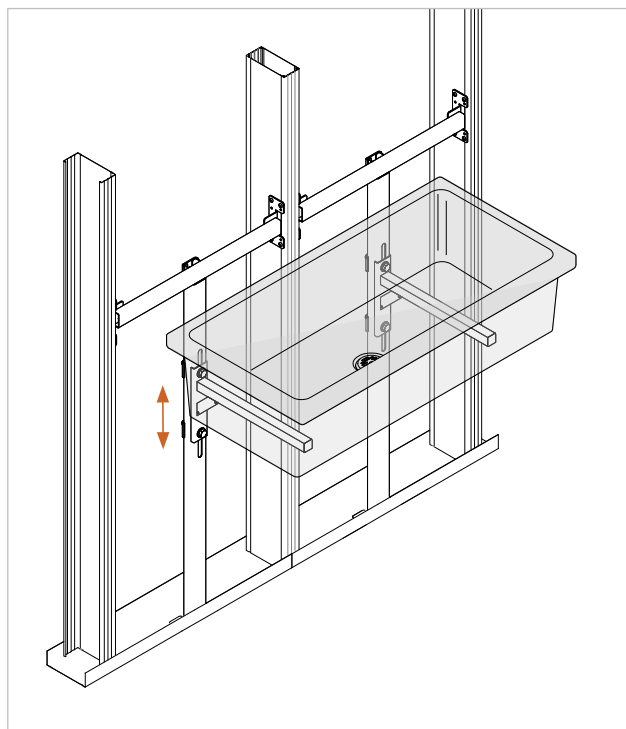
TDLC Telaio lavabo canale per cartongesso

APPLICAZIONE

Fissaggio di lavabi a canale su pareti a secco.

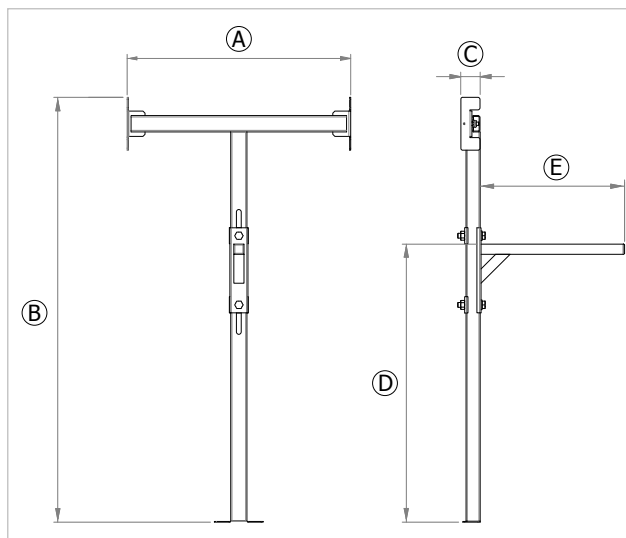
CARATTERISTICHE E VANTAGGI

- > **Premontato** per un'installazione rapidissima.
- > **Universale**: adatto a tutti i modelli di lavabi a canale.
- > In abbinamento a un supporto centrale, permette di creare un **collegamento tra 2 montanti** per scaricare il peso e donare alla struttura notevole stabilità.
- > Con il semplice scorrimento degli elementi **si adatta facilmente ai vari interassi** per il supporto di carichi elevati.
- > Versatili: **per montanti da 50 a 100 mm**.
- > Per l'installazione di un lavabo a canale, in relazione alla sua lunghezza, sono necessari **almeno 2 telai TDLC**.



Kit composto da:

- 1 longheroni di supporto
- 1 traversa 40x20x2 mm, lunga 530 mm
- 1 mensola di supporto da 360 mm
- 2 flange di fissaggio montanti 130x47 mm
- Viteria di fissaggio



COD	TIPO	Descrizione	A	B	C	D	E
020722	TDLC	Per montanti da 50 a 100mm	530/550	1045	47	620/740	355

FISSAGGIO SANITARI PER CARTONGESSO

FISSAGGI PER SANITARI

DATI TECNICI MATERIALI

TELAIO

Acciaio zincato DX51D+Z100 MAC - EN 10143, EN 10346

COMPONENTI

Acciaio 4.8 EN ISO 898.1 con zincatura elettrolitica 7-8 μm

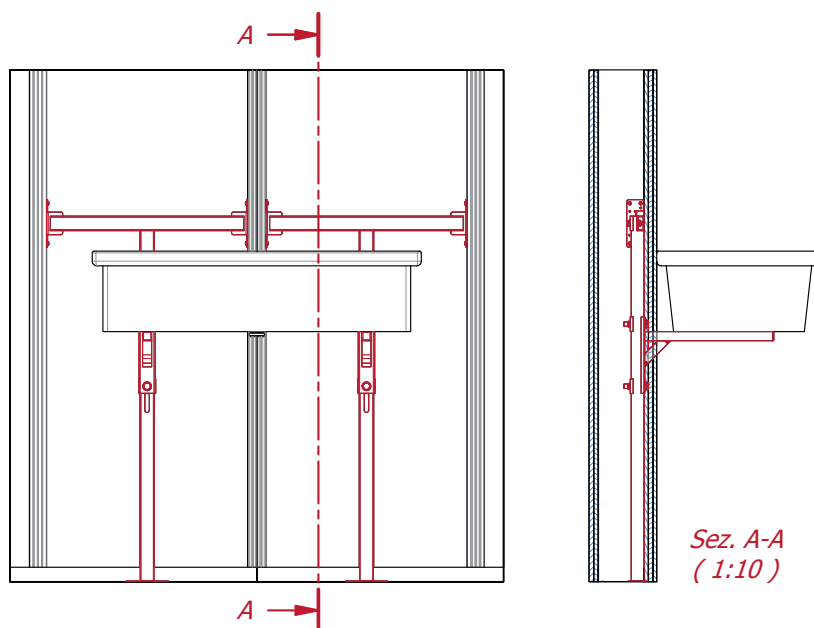
MATERIALE BASE

Cartongesso

INSTALLAZIONE

Per una corretta installazione della staffa, eseguire il fissaggio ai montanti e successivamente stabilire la quota del lavabo canale.

Considerando il passo di fissaggio dei montanti, in funzione della lunghezza del lavabo canale, valutare il numero di staffe da installare.



CONFEZIONE

In scatola di cartone

ARTICOLI CORRELATI

> Linea cartongesso

DATA 02-2024 REV. 01

La presente scheda tecnica sostituisce ed annulla le precedenti. Le informazioni corrispondono alle nostre attuali conoscenze. Da esse non possono derivare nostre responsabilità e nessuna rivalsa.

Gia S.r.l. si riserva il diritto di modificare caratteristiche tecniche e modelli senza obbligo di preavviso.

Gia S.r.l. - Via Sac. A. Cremona, 12 - 28069 Trecate (NO) - www.gia.it