

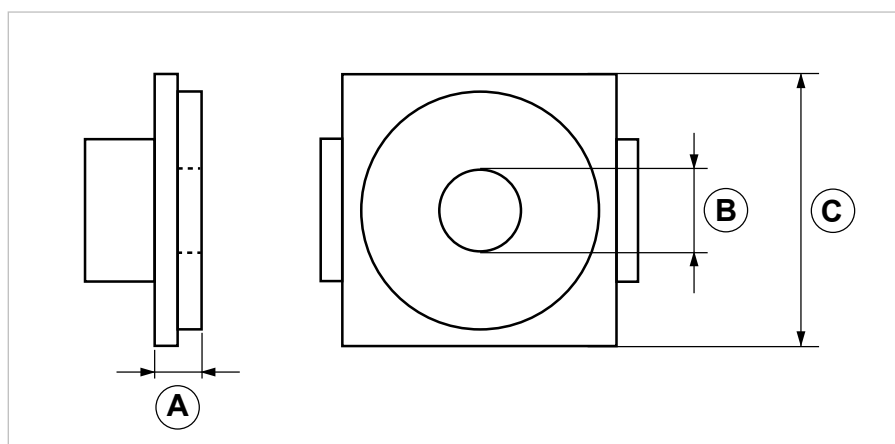
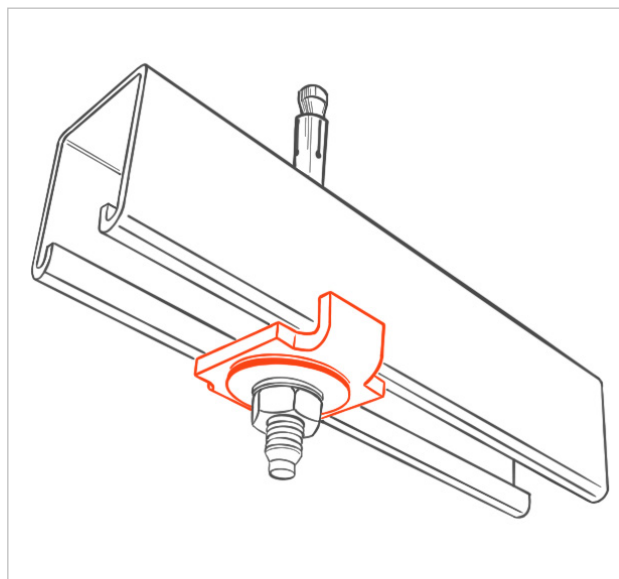
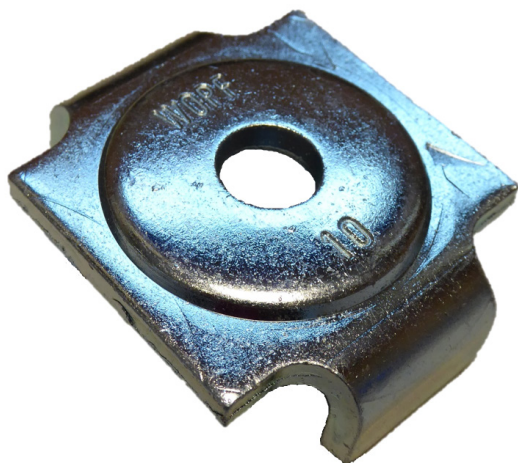
## ROS Rondella sagomata pesante

### APPLICAZIONE

Connessione di profili PF6, PF3, PF3L e PF4 tramite ancorante. Bloccaggio di barre filettate M10 o M12 passanti.

### CARATTERISTICHE E VANTAGGI

- > **Rondella sagomata** per bloccaggio sul profilo.
- > In fase di serraggio del dado, la sua sagomatura **evita la rotazione del pezzo**.



COD	TIPO	A	B	C
161990	ROS 8	4	8,5	50
161991	ROS 10	4	10,5	50
161992	ROS 12	4	12,5	50

# SISTEMA INDUSTRIALE PESANTE G-STRUT

## ELEMENTI DI CONNESSIONE

### DATI TECNICI MATERIALI

#### RONDELLA PESANTE

Acciaio DD11 EN 10111 zincatura elettrolitica 7-8 µm

### CONFEZIONE

In buste di polietilene

### ARTICOLI CORRELATI

- > Profili pesanti
- > Barre filettate
- > Collari

#### DATA 03-2024 REV. 01

La presente scheda tecnica sostituisce ed annulla le precedenti. Le informazioni corrispondono alle nostre attuali conoscenze. Da esse non possono derivare nostre responsabilità e nessuna rivalsa.

Gia S.r.l. si riserva il diritto di modificare caratteristiche tecniche e modelli senza obbligo di preavviso.

Gia S.r.l. – Via Sac. A. Cremona, 12 – 28069 Trecate (NO) – [www.gia.it](http://www.gia.it)