

RODI 650

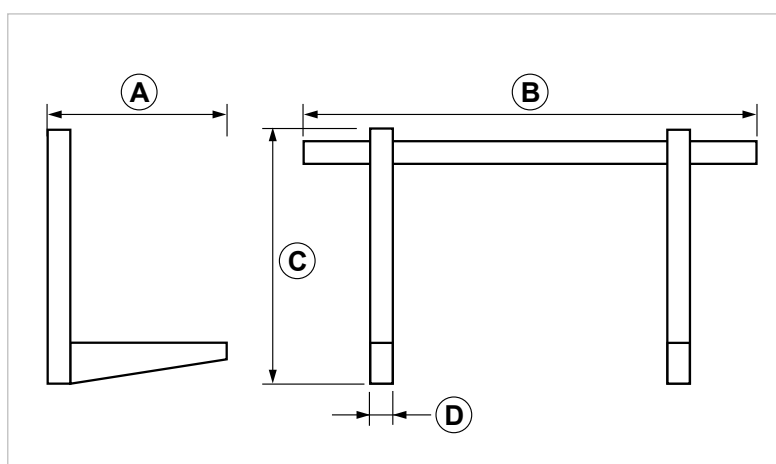
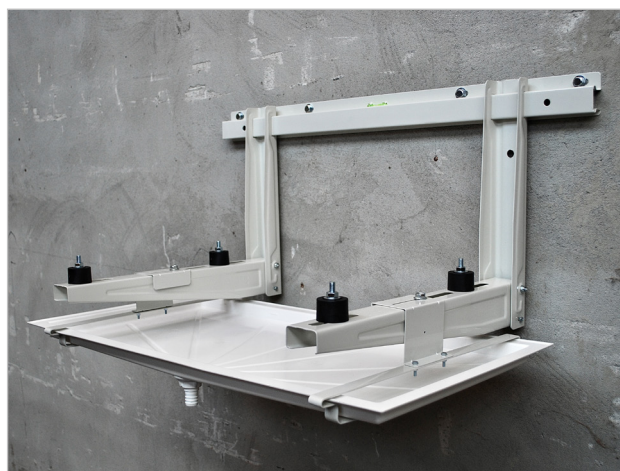
Supporto regolabile per unità esterne di climatizzazione

APPLICAZIONE

Fissaggio di macchine clima a parete.

CARATTERISTICHE E VANTAGGI

- > Abbattimento delle vibrazioni grazie all'**antivibrante professionale in PVC, dotato di sistema anticaduta che previene la perdita accidentale del bullone.** Ad agevolare l'installazione si aggiunge anche **il perno di appoggio alla parete.**
- > **Traversa scorrevole** dotata di un'ampia zona di fissaggio a parete.
- > Garantisce carichi elevati grazie alla **robusta lamiera nervata e ripiegata.**
- > **Ampie asole** per una comoda installazione.
- > Mensola scorrevole con **aggancio frontale.**



COD	TIPO	Finitura	Lunghezza utile braccio	A	B	C	D
161318	RODI 650	Acciaio verniciato RAL 9002	605	650	800	420	50

COMPONENTI PER LA CLIMATIZZAZIONE

MENSOLE PER UNITÀ ESTERNE CONDIZIONATORI

DATI TECNICI MATERIALI

STAFFA

Acciaio con zincatura elettrolitica 7-8 µm - Verniciato con resine epossidiche in poliestere - RAL 9002

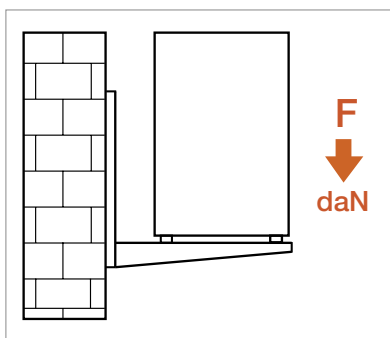
KIT DI FISSAGGIO

Viti laterali in Acciaio 8.8 M6x70 - Tirafondo 7,5x80 - Tassello in nylon Ø12x70
Appoggi a muro in PP Polipropilene

KIT ANTIVIBRANTI

Appoggi in PVC - Durezza Shore 80
Bulloni M8x50 - Dadi - Rondelle

CARICHI AMMISSIBILI



TIPO	F
RODI 650	70+70

Prove di carico effettuate con picco massimo di 420 kg.

Per carico ammissibile si intende la resistenza ultima media a cui è stato applicato un coefficiente di sicurezza. 1daN=1kg

CONFEZIONE

In scatole di cartone - 1 pezzo
Kit bacinella non incluso nella confezione.

ARTICOLI CORRELATI

- > RODI 420/465/550
- > RODI 465/550 INOX
- > ANTI - Antivibranti

DATA 01-2024 REV. 00

La presente scheda tecnica sostituisce ed annulla le precedenti. Le informazioni corrispondono alle nostre attuali conoscenze. Da esse non possono derivare nostre responsabilità e nessuna rivalsa.

Gia S.p.A. si riserva il diritto di modificare caratteristiche tecniche e modelli senza obbligo di preavviso.

Gia S.p.A. – Via Sac. A. Cremona, 12 – 28069 Trecate (NO) – www.gia.it