

RODI 465/550 INOX

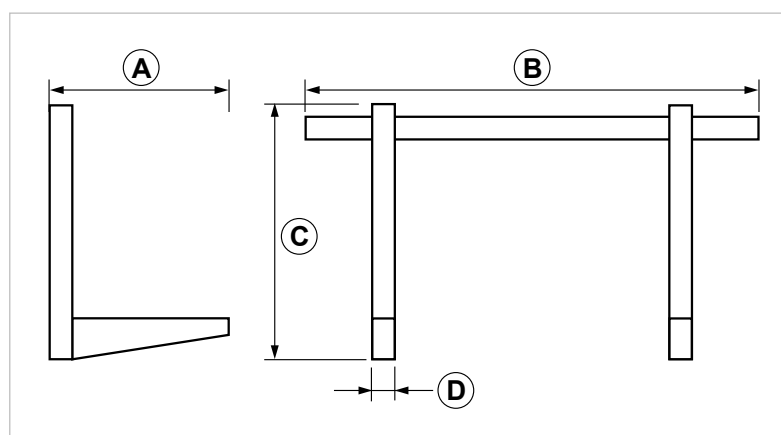
Supporto regolabile inox per unità esterne di climatizzazione

APPLICAZIONE

Fissaggio di macchine clima a parete.

CARATTERISTICHE E VANTAGGI

- > Abbattimento delle vibrazioni grazie all'**antivibrante professionale in PVC, dotato di sistema anticaduta che previene la perdita accidentale del bullone**. Ad agevolare l'installazione si aggiunge anche **il perno di appoggio alla parete**.
- > **Traversa scorrevole** dotata di un'ampia zona di fissaggio a parete.
- > Garantisce carichi elevati grazie alla **robusta lamiera nervata** e ripiegata.
- > **Ampie asole** per una comoda installazione.
- > Mensola scorrevole con **aggancio frontale**.
- > Realizzata in **acciaio inox AISI 304** e **verniciata con resine epossidiche in poliesteri, RAL 7035**.



COD	TIPO	Finitura	Lunghezza utile braccio	A	B	C	D
161288	RODI 465 INOX	Acciaio inox verniciato RAL 7035	420	465	800	375	50
161292	RODI 550 INOX	Acciaio inox verniciato RAL 7035	500	550	800	375	50

COMPONENTI PER LA CLIMATIZZAZIONE

MENSOLE PER UNITÀ ESTERNE CONDIZIONATORI

DATI TECNICI MATERIALI

STAFFA

Acciaio inox 304 - Verniciato con resine epossidiche in poliesteri - RAL 7035

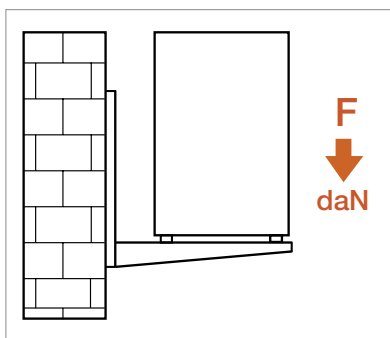
KIT DI FISSAGGIO

Viti laterali in Acciaio 8.8 M6x70 - Tirafondo 7,5x80 - Tassello in nylon Ø12x70
Appoggi a muro in PP Polipropilene

KIT ANTIVIBRANTI

Appoggi in PVC - Durezza Shore 80
Bulloni M8x50 - Dadi - Rondelle

CARICHI AMMISSIBILI



TIPO	F
RODI 465 INOX	70+70
RODI 550 INOX	70+70

Per carico ammissibile si intende la resistenza ultima media a cui è stato applicato un coefficiente di sicurezza. 1daN=1kg

Prove di carico effettuate con picco massimo di 420 kg.

CONFEZIONE

In scatole di cartone - 1 pezzo
Kit bacinella non incluso nella confezione.

ARTICOLI CORRELATI

- > RODI 420/465/550
- > RODI 650
- > ANTI - Antivibranti

DATA 01-2024 REV. 00

La presente scheda tecnica sostituisce ed annulla le precedenti. Le informazioni corrispondono alle nostre attuali conoscenze. Da esse non possono derivare nostre responsabilità e nessuna rivalsa.
Gia S.r.l. si riserva il diritto di modificare caratteristiche tecniche e modelli senza obbligo di preavviso.

Gia S.r.l. - Via Sac. A. Cremona, 12 - 28069 Trecate (NO) - www.gia.it