

### RODI 420/465/550

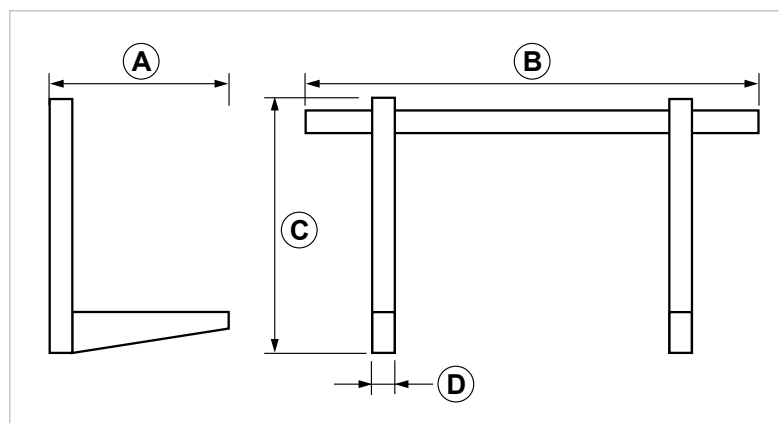
#### Supporto regolabile per unità esterne di climatizzazione

##### APPLICAZIONE

Fissaggio di macchine clima a parete.

##### CARATTERISTICHE E VANTAGGI

- > Abbattimento delle vibrazioni grazie all'**antivibrante professionale in PVC, dotato di sistema anticaduta che previene la perdita accidentale del bullone.** Ad agevolare l'installazione si aggiunge anche **il perno di appoggio alla parete.**
- > **Traversa scorrevole** dotata di un'ampia zona di fissaggio a parete.
- > Garantisce carichi elevati grazie alla **robusta lamiera nervata** e ripiegata.
- > **Ampie asole** per una comoda installazione.
- > Mensola scorrevole con **aggancio frontale.**



COD	TIPO	Finitura	Lunghezza utile braccio	A	B	C	D
161312	RODI 420	Acciaio verniciato RAL 9002	385	420	800	375	50
161314	RODI 465	Acciaio verniciato RAL 9002	420	465	800	375	50
161316	RODI 550	Acciaio verniciato RAL 9002	500	550	800	375	50

# COMPONENTI PER LA CLIMATIZZAZIONE

## MENSOLE PER UNITÀ ESTERNE CONDIZIONATORI

### DATI TECNICI MATERIALI

#### STAFFA

Acciaio con zincatura elettrolitica 7-8  $\mu\text{m}$  - Verniciato con resine epossidiche in poliestere - RAL 9002

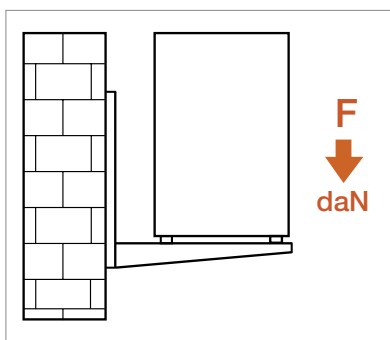
#### KIT DI FISSAGGIO

Viti laterali in Acciaio 8.8 M6x70 - Tirafondo 7,5x80 - Tassello in nylon  $\text{\O}12\times70$   
Appoggi a muro in PP Polipropilene

#### KIT ANTIVIBRANTI

Appoggi in PVC - Durezza Shore 80  
Bulloni M8x50 - Dadi - Rondelle

### CARICHI AMMISSIBILI



TIPO	F
RODI 420	70+70
RODI 465	70+70
RODI 550	70+70

Per carico ammissibile si intende la resistenza ultima media a cui è stato applicato un coefficiente di sicurezza. 1daN=1kg

Prove di carico effettuate con picco massimo di 420 kg.

### CONFEZIONE

In scatole di cartone - 1 pezzo  
Kit bacinella non incluso nella confezione.

### ARTICOLI CORRELATI

- > RODI 650
- > RODI 465/550 INOX
- > ANTI - Antivibranti

### DATA 01-2024 REV. 00

La presente scheda tecnica sostituisce ed annulla le precedenti. Le informazioni corrispondono alle nostre attuali conoscenze. Da esse non possono derivare nostre responsabilità e nessuna rivalsa.  
Gia S.p.A. si riserva il diritto di modificare caratteristiche tecniche e modelli senza obbligo di preavviso.

Gia S.p.A. – Via Sac. A. Cremona, 12 – 28069 Trecate (NO) – [www.gia.it](http://www.gia.it)