

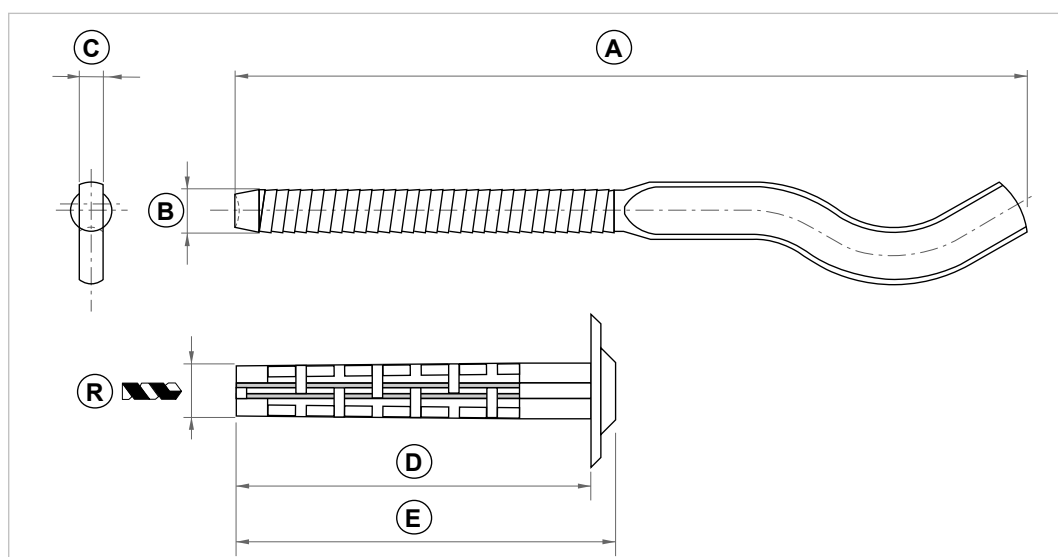
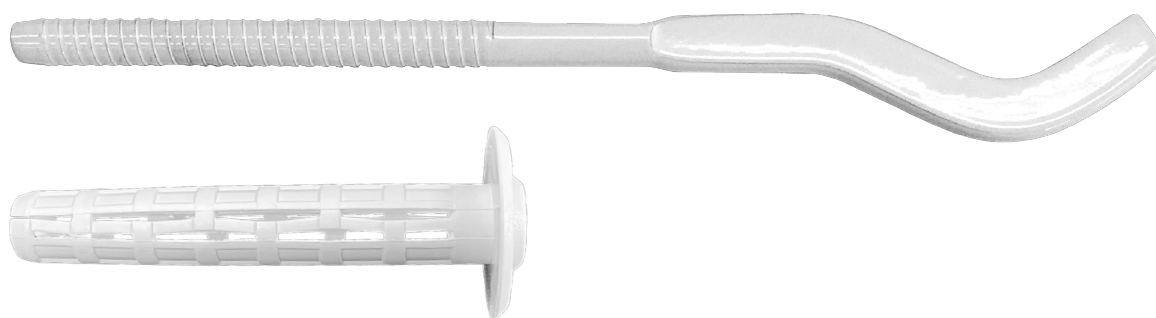
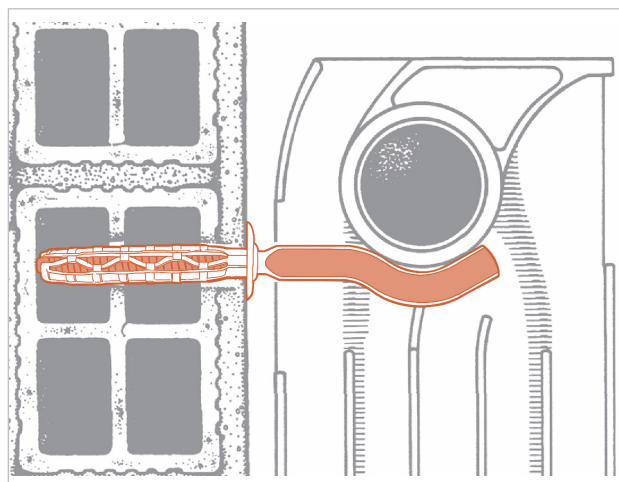
MR-A1 BIANCA
Coppia di mensole piatte per radiatori in alluminio

APPLICAZIONE

Fissaggio di radiatori in **alluminio**.

CARATTERISTICHE E VANTAGGI

- > **Velocizza l'installazione** di radiatori a parete.
- > Il **nuovo ancorante a battuta** garantisce il corretto posizionamento prima della fase di installazione.
- > L'installazione della **mensola** può essere effettuata **sia in avvitamento che in percussione** con martello in resina.
- > L'**ampia rosetta dell'ancorante** permette di coprire eventuali imperfezioni del foro, garantendo così un **ottimo risultato estetico**.



COD	TIPO	Applicazione	Finitura	A	B	C	D	E	R
013106	MR-A1 BIANCA	Alluminio Piatta	Zincata e verniciata	190	7	4	72	77	10

MENSOLE PER RADIATORI IN ALLUMINIO

FISSAGGI PER RADIATORI

DATI TECNICI MATERIALI

MENSOLA

Acciaio S235JR UNI EN 10025, verniciata bianca

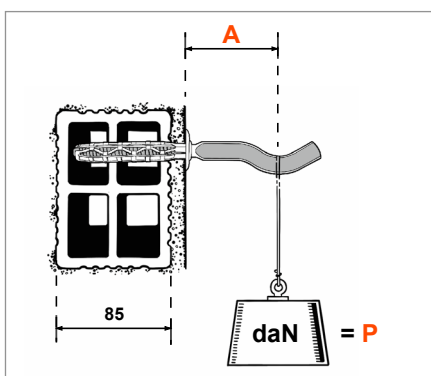
ANCORANTE

PE Polietilene bianco

MATERIALE BASE

Muratura piena - Mattone forato intonacato - Calcestruzzo

CARICHI AMMISSIBILI



TIPO	A	P
MR-A1	90	25

I carichi ammissibili sono riferiti alla singola mensola. La portata indica la tenuta della mensola metallica e non del supporto in muratura. Per carico ammissibile si intende la resistenza ultima media a cui è stato applicato un coefficiente di sicurezza. 1 daN=1 kg.

INSTALLAZIONE

Per una corretta installazione dell'ancorante, eseguire il foro perpendicolarmente al supporto con una punta del diametro indicato. Il foro deve essere pulito dalla polvere di foratura prima dell'applicazione dell'ancorante. Si raccomanda di non utilizzare la roto-percussione durante l'esecuzione del foro su una parete in mattoni forati per non romperne le paratie interne. Inserire l'ancorante a battere fino alla completa adesione della rosetta a muro e, successivamente, inserire la mensola utilizzando il martello in resina. Installare il radiatore e verificare che sia regolato correttamente.

ATTREZZATURA E RACCOMANDAZIONI PER LA POSA

Trapano, punta del 10.

Per evitare la rottura della paratia interna del mattone, non utilizzare la roto-percussione.

CONFEZIONE

In buste di polietilene - Coppia di mensole e ancoranti

DATA 02-2024 REV. 01

La presente scheda tecnica sostituisce ed annulla le precedenti. Le informazioni corrispondono alle nostre attuali conoscenze. Da esse non possono derivare nostre responsabilità e nessuna rivalsa.

Gia S.r.l. si riserva il diritto di modificare caratteristiche tecniche e modelli senza obbligo di preavviso.

Gia S.r.l. – Via Sac. A. Cremona, 12 – 28069 Trecate (NO) – www.gia.it