

IRONHIDE 240 ICE

Kit di supporto macchine esterne con bacinella con resistenza

APPLICAZIONE

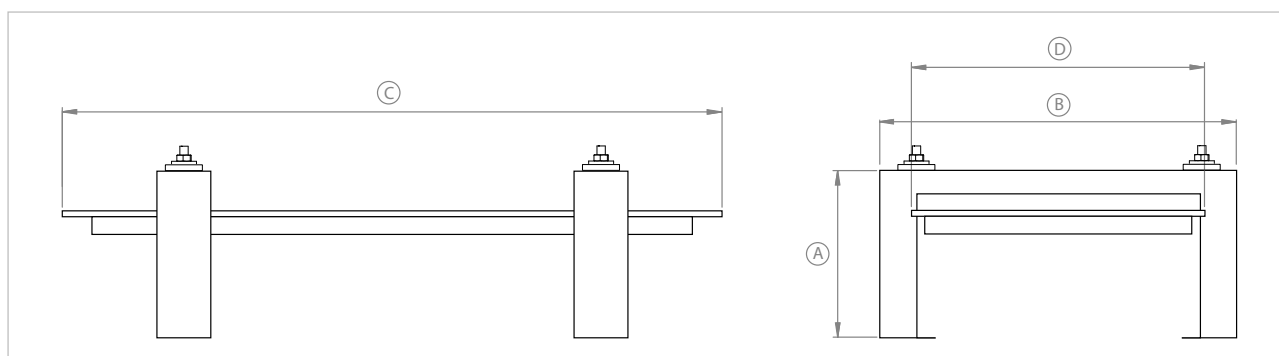
Supporto a pavimento per l'installazione di sistemi VRF-VRV a pompa di calore, con resistenza incorporata e termostato.

CARATTERISTICHE E VANTAGGI

- > Realizzato in **lamiera elettrozincata** e verniciata con polveri epossidiche (RAL 9002)
- > Predisposto con **profondità di 510 mm** e **alto 240 mm**.
- > Dotato di **bacinella raccogli condensa** in polistirolo antiurto **940x420mm**, **completa di cavo scaldante e sensore termico incorporati**, che evitano che l'acqua di condensa si congeli nei mesi invernali, prevenendo così eventuali disagi.
- > Completo di **kit di fissaggio e supporti antivibranti**.
- > Progettato per essere installato sui **supporti a pavimento SUMO LC 600** (cod. 550233).
- > Portata massima a braccio: **150 Kg**
- > Temperatura d'esercizio: **-30°C / +75°C**



IRONHIDE



COD	TIPO	A	B	C	D
550403	IRONHIDE 240 ICE	240	510	940	420

COMPONENTI PER LA CLIMATIZZAZIONE

SUPPORTI A PAVIMENTO

Composto da:

- 2 bracci sagomati in lamiera
- Kit di fissaggio con viteria e appoggi antivibranti
- Bacinella in polistirolo antiurto con resistenza interna e termostato + piletta di scarico M20

DATI TECNICI MATERIALI

BASE

Acciaio elettrozincato - Verniciato con polveri epossidiche RAL 9002

BACINELLA

Polistirolo antiurto stabilizzato UV

GUARNIZIONI

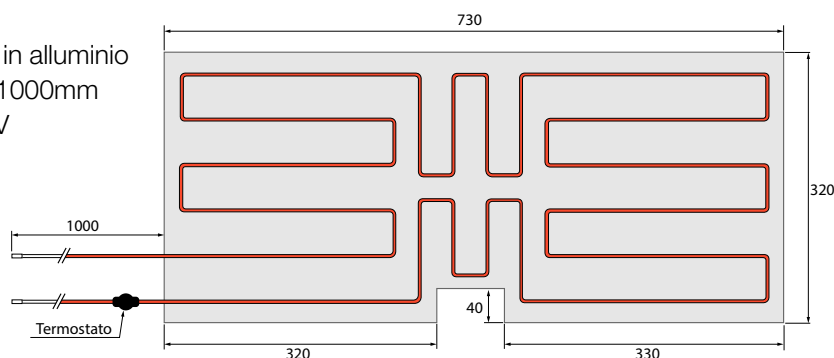
Gomma NBR

VITERIA DI FISSAGGIO

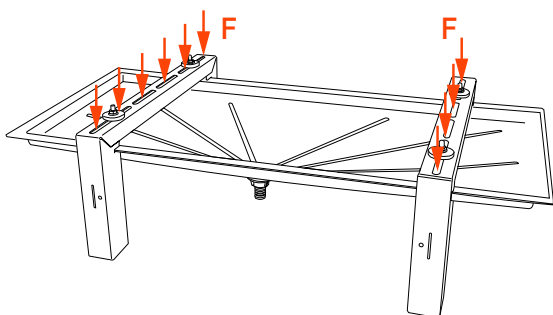
Acciaio 4.8 DIN 933-8.8 zincatura elettrolitica 7-8 μm EN ISO 12329

RESISTENZA

- Cavo scaldante 200 W, \varnothing 3mm
- Caso isolato in silicone su foglio in alluminio
- Porzione di cavo esterna lunga 1000mm
- Tensione di alimentazione: 230 V
- Termostato: +3°C / +13°C



CARICHI AMMISSIBILI



TIPO	F
IRONHIDE 240 ICE	150+150

F = carico uniformemente distribuito (in Kg)

CONFEZIONE

In scatola di cartone

DATA 03-2024 REV. 01

La presente scheda tecnica sostituisce ed annulla le precedenti. Le informazioni corrispondono alle nostre attuali conoscenze. Da esse non possono derivare nostre responsabilità e nessuna rivalsa.

Gia S.r.l. si riserva il diritto di modificare caratteristiche tecniche e modelli senza obbligo di preavviso.

Gia S.r.l. – Via Sac. A. Cremona, 12 – 28069 Trecate (NO) – www.gia.it