

IDROBOX STOP

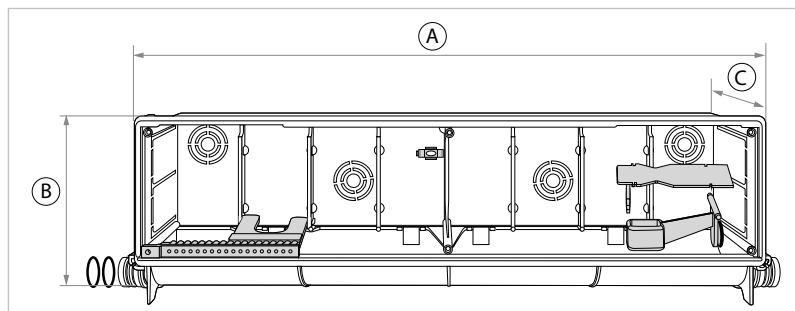
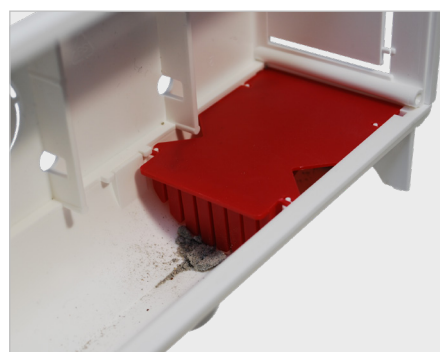
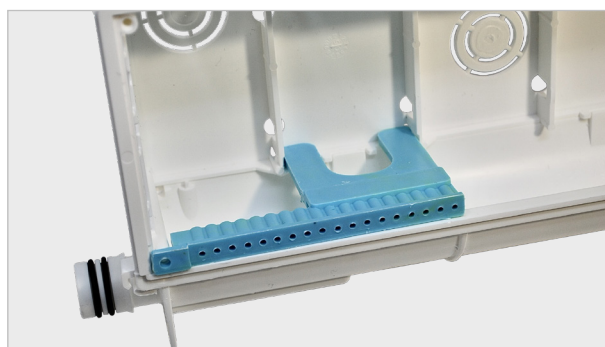
Scatola predisposizione incasso idronica antiodore con sistema Freestop

APPLICAZIONE

Predisposizione per il passaggio di cavi elettrici, condotti di refrigerazione e per lo scarico condensa di sistemi idronici alimentati in pompa di calore. Adatta all'alloggiamento di tubazioni coibentate fino a $\varnothing 52\text{mm}$.

GARANTISTICHE E VANTAGGI

- > Realizzata in **materiale antiurto con nervature interne** che ne aumentano la rigidità.
- > Progettata per essere **compatibile con i moderni sistemi idronici** alimentati ad acqua.
- > Ideale per unità interne con **tubi di rame coibentati fino a 52mm di diametro**.
- > Dotata di **sistema galleggiante FREE STOP**, un sistema a tenuta meccanica che evita l'accumulo di depositi all'interno del serbatoio e che, grazie alle guarnizioni "O-Ring", **previene la risalita di cattivi odori** senza la necessità di avvalersi di sifone.
- > La **base inclinata**, con riduzione $\varnothing 16-18\text{ mm}$, agevola lo scarico dell'acqua di condensa.
- > Dotata di **alloggio predisposto** con occhio centrale nella parte superiore **per il passaggio del cavo elettrico**, in modo che rimanga separato dall'area più umida occupata dalle tubazioni frigorifere e dalla zona di scarico condensa.
- > Completa di **FIX DIMA**, accessorio che si incastra orizzontalmente agendo sulle nervature della scatola conferendo **maggior tenuta e rigidità** alla struttura.
- > Dotato di forature per il fissaggio con vite.
- > Fornita **completa** di: sistema Free Stop, bolla di livello, guarnizioni O-RING, Fix Dima, riduzione scarico dritta coperchio rigido e viti di fissaggio.



COD	TIPO	Applicazione	A	B	C
520009	IDROBOX STOP	Predisposizione macchine clima	520	170	65

COMPONENTI PER LA CLIMATIZZAZIONE

SCATOLE PREDISPOSIZIONE INCASSO

DATI TECNICI MATERIALI

SCATOLA PREDISPOSIZIONE

Polistirolo anti-urto PS SR 550

VITI

Acciaio 4.8 EN ISO 898.1 zincatura elettrolitica 7-8 µm

O-RING

Gomma NBR Nera

FIX DIMA

PVC riciclato

RIDUZIONE

EP 440 G

SISTEMA FREE STOP

Polistirolo anti-urto PS SR 550

TEMPERATURE D'ESERCIZIO

-10°C / +70°C

INSTALLAZIONE

1. Determinare l'ingresso delle tubazioni frigorifere, l'alimentazione di corrente e l'uscita di scarico.
2. Rompere con un cacciavite il tubo di scarico prescelto e pulire gli eventuali residui rimasti all'interno.
3. Installare le guarnizioni idonee in dotazione e fissare la scatola alla parete.
4. Inserire le tubazioni frigorifere e i cavi di alimentazione elettrica (per la maggior parte dei casi l'ingresso delle tubazioni frigorifere è a sinistra).
5. Collegare lo scarico della condensa della vaschetta.
6. Effettuare la prova di scarico, verificando il corretto funzionamento del sistema galleggiante Free Stop. Con l'aumentare del livello dell'acqua di condensa, il galleggiante si alza automaticamente permettendo il deflusso del liquido. A scarico finito il sistema si abbassa, chiudendo ermeticamente lo scarico. Chiudere la parte frontale con il cartoncino protettivo rimovibile, evitando l'entrata di calcinacci, malta cementizia, ecc.

NB: Per un corretto funzionamento, fissare la scatola a bolla. Per ottenere una buona tenuta, le tubazioni predisposte per il collegamento dello scarico devono essere pulite.

CONFEZIONE

In scatole di cartone

DATA 01-2024 REV. 00

La presente scheda tecnica sostituisce ed annulla le precedenti. Le informazioni corrispondono alle nostre attuali conoscenze. Da esse non possono derivare nostre responsabilità e nessuna rivalsa.

Gia S.p.A. si riserva il diritto di modificare caratteristiche tecniche e modelli senza obbligo di preavviso.

Gia S.p.A. – Via Sac. A. Cremona, 12 – 28069 Trecate (NO) – www.gia.it