

IDROBOX

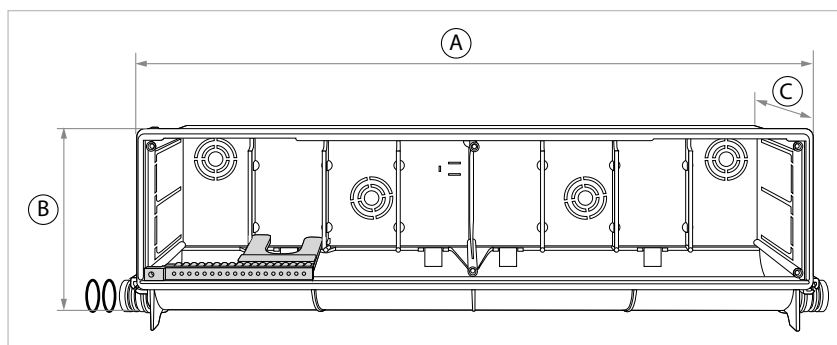
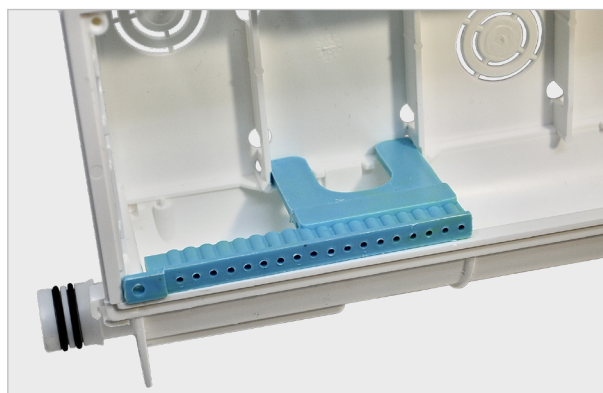
Scatola predisposizione incasso idronica per muratura

APPLICAZIONE

Predisposizione per il passaggio di cavi elettrici, condotti di refrigerazione e per lo scarico condensa di sistemi idronici alimentati in pompa di calore. Adatta all'alloggiamento di tubazioni coibentate fino a Ø 52mm.

CARATTERISTICHE E VANTAGGI

- > Realizzata in **materiale antiurto con nervature interne** che ne aumentano la rigidità.
- > Progettata per essere **compatibile con i moderni sistemi idronici** alimentati ad acqua.
- > Ideale per unità interne con **tubi di rame coibentati fino a 52mm di diametro**.
- > Dotata di **8 ingressi per le linee frigorifere**, 4 laterali e 4 superiori.
- > La **base inclinata** agevola lo scarico dell'acqua di condensa ed è dotata di **2 uscite laterali sfondabili di Ø20 mm** e di una riduzione dritta per tubo Ø16-18 mm.
- > Completa di **FIX DIMA**, accessorio che si incastra orizzontalmente agendo sulle nervature della scatola conferendo **maggior tenuta e rigidità** alla struttura.
- > Dotata di **alloggio predisposto** nella parte superiore **per il passaggio del cavo elettrico**, in modo che rimanga separato dall'area più umida occupata dalle tubazioni frigorifere e dalla zona di scarico condensa.
- > Fornita **completa** di: guarnizioni O-RING, Fix Dima, riduzione tubo di scarico Ø16-18 mm, coperchio rigido e viti di fissaggio.



COD	TIPO	Applicazione	A	B	C
520008	IDROBOX	Predisposizione macchine clima	520	170	65

COMPONENTI PER LA CLIMATIZZAZIONE

SCATOLE PREDISPOSIZIONE INCASSO

DATI TECNICI MATERIALI

SCATOLA PREDISPOSIZIONE

Polistirolo anti-urto PS SR 550

VITI

Acciaio 4.8 EN ISO 898.1 zincatura elettrolitica 7-8 µm

O-RING

Gomma NBR Nera

FIX DIMA

PVC riciclato

RIDUZIONE

EP 440 G

TEMPERATURE D'ESERCIZIO

-10°C / +70°C

INSTALLAZIONE

1. Determinare l'ingresso delle tubazioni frigorifere, l'alimentazione di corrente e l'uscita di scarico.
2. Rompere con un cacciavite il tubo di scarico prescelto e pulire gli eventuali residui rimasti all'interno.
3. Installare le guarnizioni idonee in dotazione e fissare la scatola alla parete.
4. Inserire le tubazioni frigorifere e i cavi di alimentazione elettrica (per la maggior parte dei casi l'ingresso delle tubazioni frigorifere è a sinistra).
5. Collegare lo scarico della condensa della vaschetta.
6. Effettuare la prova di scarico, chiudere la parte frontale con il cartoncino protettivo rimovibile, evitando l'entrata di calcinacci, malta cementizia, ecc.

NB: Per un corretto funzionamento, fissare la scatola a bolla. Per ottenere una buona tenuta, le tubazioni predisposte per il collegamento dello scarico devono essere pulite.

CONFEZIONE

In scatole di cartone

DATA 03-2024 REV. 01

La presente scheda tecnica sostituisce ed annulla le precedenti. Le informazioni corrispondono alle nostre attuali conoscenze. Da esse non possono derivare nostre responsabilità e nessuna rivalsa.

Gia S.r.l. si riserva il diritto di modificare caratteristiche tecniche e modelli senza obbligo di preavviso.

Gia S.r.l. – Via Sac. A. Cremona, 12 – 28069 Trecate (NO) – www.gia.it