

ANS T

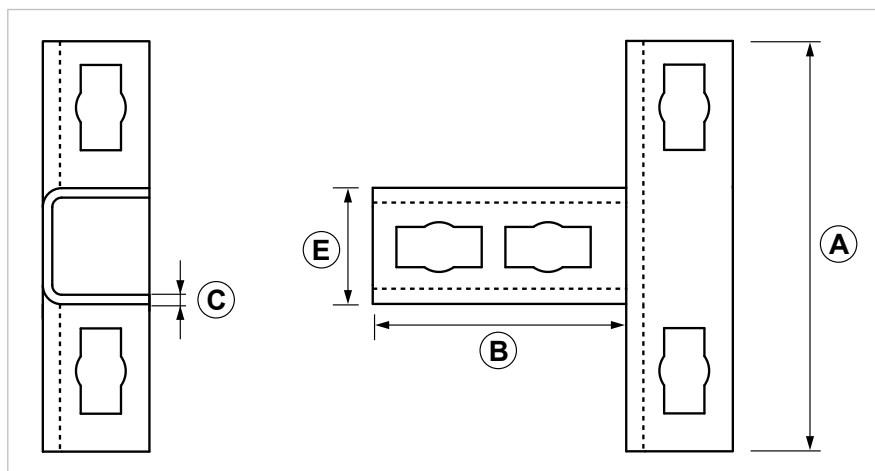
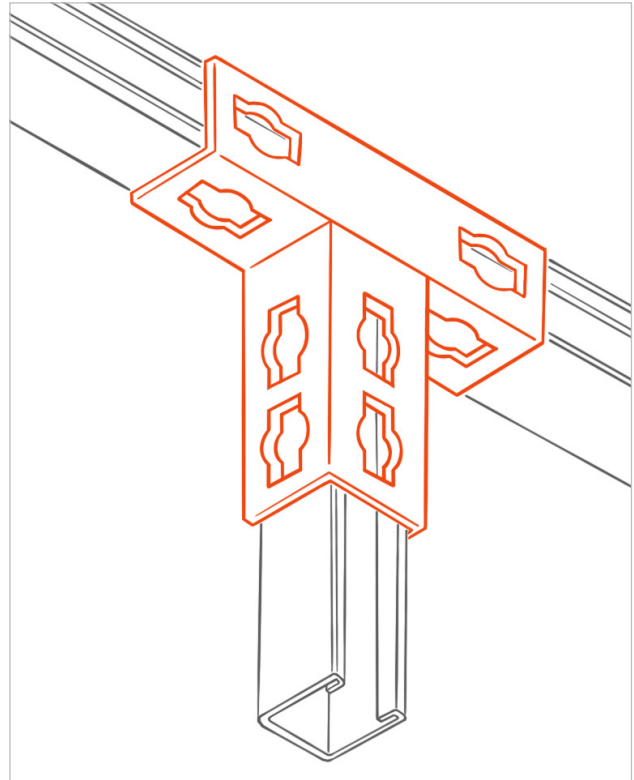
Angolare connessione rapida a T

APPLICAZIONE

Realizzazione di strutture complesse senza saldature.

CARATTERISTICHE E VANTAGGI

- > L'esclusiva sagomatura delle asole rende possibile la **connessione rapida** del profilo con il bullone "JBR 10" (cod. 161950).
- > Permette la realizzazione di **strutture a T** con profili PF3 e PF3L.
- > La presenza delle asole sui 3 lati di ogni braccio consente il **direzionamento della cava** del profilo **nella posizione desiderata**.



COD	TIPO		A	B	C	E
161050	ANS T	Raccordo a T x PF3-PF3L	175	108	4	52

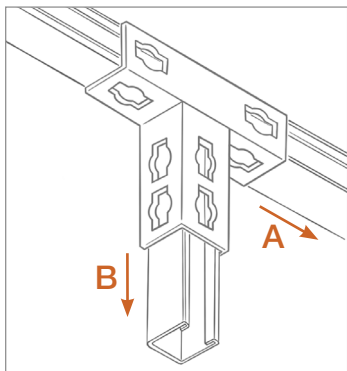
SISTEMA INDUSTRIALE PESANTE G-STRUT ANGOLARI E CONNESSIONI PER PROFILI PESANTI

DATI TECNICI MATERIALI

ANGOLARE

Acciaio DD11 EN 10111 zincatura elettrolitica 7-8 μm EN ISO 12329

CARICHI AMMISSIBILI



TIPO	A	B
ANS T	500	500

Per carico ammissibile si intende la resistenza ultima media a cui è stato applicato un coefficiente di sicurezza.

1 daN=1 kg.

CONFEZIONE

In scatole di cartone

ARTICOLI CORRELATI

- > Profili pesanti
- > JBR 10 - Bullone a innesto rapido

DATA 01-2024 REV. 00

La presente scheda tecnica sostituisce ed annulla le precedenti. Le informazioni corrispondono alle nostre attuali conoscenze. Da esse non possono derivare nostre responsabilità e nessuna rivalsa.

Gia S.p.A. si riserva il diritto di modificare caratteristiche tecniche e modelli senza obbligo di preavviso.

Gia S.p.A. – Via Sac. A. Cremona, 12 – 28069 Trecate (NO) – www.gia.it