

SUMO

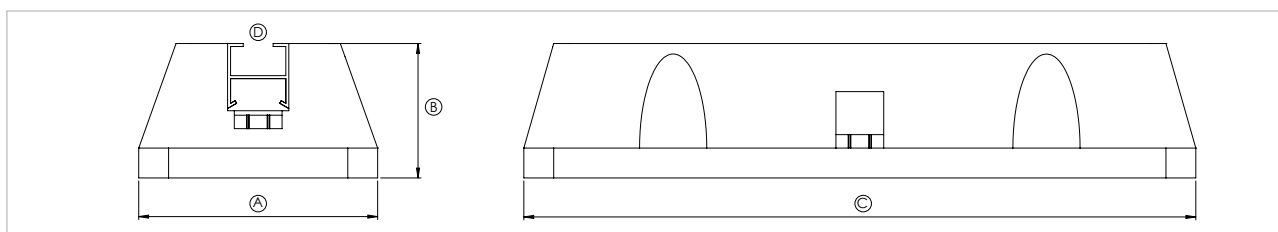
Base a pavimento antivibrante con profilo 41 mm

APPLICAZIONE

Supporto per linee di staffaggio per tubazioni e per il sostegno di moto condensanti per grandi impianti a tetto e a terra.

CARATTERISTICHE E VANTAGGI

- > Realizzato mediante il **riciclo di pneumatici per automobili dismessi**.
Il processo di lavorazione utile a preparare la gomma al riutilizzo avviene in 3 passaggi:
 1. Rimozione del metallo;
 2. Distruzione del pneumatico, che viene ridotto in trucioli;
 3. Ulteriore macinazione per ridurre la gomma in polvere.
 Con questo processo di trasformazione è possibile **recuperare fino al 70% di gomma** e, a fine vita del supporto, lo stesso materiale può essere riciclato nuovamente.
- > **Supporto antivibrante** realizzato con mescola di **gomma SBR vulcanizzata**, stabilizzata contro i raggi UV.
- > Completo di **profilo in alluminio 41x23,5mm**, annesso nella struttura in gomma, per il posizionamento e fissaggio della macchina clima.
- > Il piano di appoggio **ampio e privo di nervature** conferisce al supporto un notevole potere **isofonico e antiscivolo**.
- > La struttura massiccia di base, unitamente al peso della macchina installata, **previene infiltrazioni e possibili ristagni d'acqua**.
- > **Completo di viteria** per il fissaggio della macchina esterna **e di livella** per il corretto posizionamento della stessa.
- > Adatto al supporto di: linee di staffaggio per tubazioni, canaline elettriche, unità esterne per condizionatori, VRV e VRF, caldaie a basamento.
- > Temperatura di utilizzo: **-40°C / +80°C**



COD	TIPO	A	B	C	D
550361	SUMO 250	160	90	250	41x23,5
550362	SUMO 450	160	90	450	41x23,5
550363	SUMO 600	160	90	600	41x23,5
550364	SUMO 1000	160	90	1000	41x23,5
550365	SUMO 1200	160	90	1200	41x23,5

COMPONENTI PER LA CLIMATIZZAZIONE

SUPPORTI A PAVIMENTO

Composto da:

- Base sagomata in gomma riciclata
- Profilo in alluminio 41x23,5 mm
- Kit di fissaggio: 2 bulloni M8, 2 rondelle M8, 2 dadi M8 testa a martello
- Bolla metrica

DATI TECNICI MATERIALI

BASE

Gomma SBR vulcanizzata derivante da pneumatico riciclato

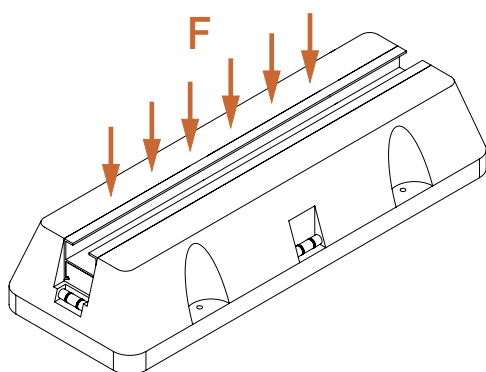
PROFILO

Alluminio AW 6060 - EN 573.3 (composizione chimica) - EN 755.2 (proprietà meccaniche)

VITERIA DI FISSAGGIO

Acciaio 4.8 DIN 933-8.8 zincatura elettrolitica 7-8 μm EN ISO 12329

CARICHI AMMISSIBILI



TIPO	F
SUMO 250	160
SUMO 450	260
SUMO 600	470
SUMO 1000	630
SUMO 1200	630

F = carico uniformemente distribuito (in Kg)

CONFEZIONE

In scatola di cartone

DATA 01-2023 REV. 00

La presente scheda tecnica sostituisce ed annulla le precedenti. Le informazioni corrispondono alle nostre attuali conoscenze. Da esse non possono derivare nostre responsabilità e nessuna rivalsa.

Gia S.p.A. si riserva il diritto di modificare caratteristiche tecniche e modelli senza obbligo di preavviso.

Società soggetta a direzione e coordinamento di "Ethica Global Investments S.p.A."

Gia S.p.A. – Via Sac. A. Cremona, 12 – 28069 Trecate (NO) – www.gia.it