

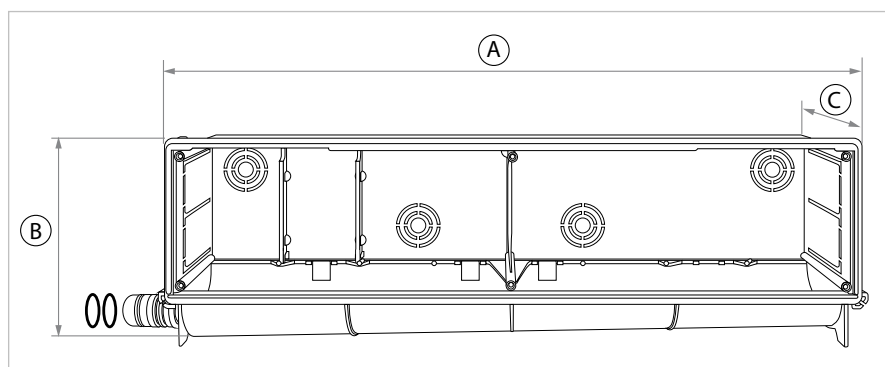
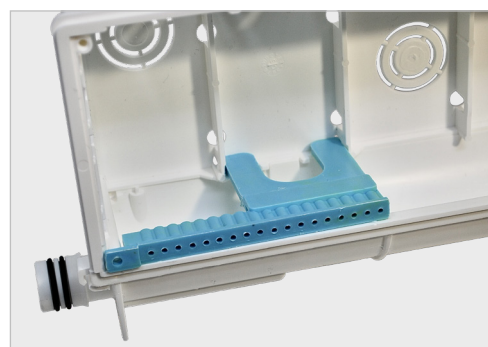
## SLIM Scatola predisposizione incasso per cartongesso

### APPLICAZIONE

Predisposizione per il passaggio di cavi elettrici, condotti di refrigerazione e per lo scarico condensa di condizionatori e macchine clima. Facilmente adattabile a pareti in cartongesso.

### GARANTISTICHE E VANTAGGI

- > Progettata in **materiale antiurto con nervature interne** che ne aumentano la rigidità.
- > Appositamente studiata con una **profondità di soli 55 mm**, risulta adatta all'installazione tra i montanti del cartongesso.
- > La **base inclinata**, che agevola lo scarico dell'acqua di condensa, è dotata di un'**uscita Ø16-20 mm reversibile destra-sinistra**.
- > Completa di **FIX DIMA**, accessorio che si incastra orizzontalmente agendo sulle nervature della scatola conferendo **maggior tenuta e rigidità** alla struttura.
- > Dotato di forature per il fissaggio con viti.
- > Dotata di **alloggio predisposto** con occhio centrale nella parte superiore **per il passaggio del cavo elettrico**, in modo che rimanga separato dall'area più umida occupata dalle tubazioni frigorifere e dalla zona di scarico condensa.
- > Fornita **completa** di: guarnizioni O-RING, Fix Dima, riduzione scarico dritta, coperchio rigido e viti di fissaggio.
- > Per la corretta installazione su cartongesso, utilizzare il telaio di supporto **TDCS (cod. 020729)**.



COD	TIPO	Applicazione	A	B	C
520005	SLIM	Predisposizione macchine clima	380	120	55

# COMPONENTI PER LA CLIMATIZZAZIONE

## SCATOLE PREDISPOSIZIONE INCASSO

### DATI TECNICI MATERIALI

#### MATERIALE

Polistirolo anti-urto PS SR 550

#### VITI

Acciaio 4.8 EN ISO 898.1 zincatura elettrolitica 7-8  $\mu\text{m}$  - Testa esagonale con taglio combinato

#### O-RING

Gomma NBR Nera

#### FIX DIMA

PVC riciclato

#### TEMPERATURE D'ESERCIZIO

-10°C / +70°C

### INSTALLAZIONE

1. Determinare l'ingresso delle tubazioni frigorifere, l'alimentazione di corrente e l'uscita di scarico. Fissare la scatola alla parete.
2. Inserire le tubazioni frigorifere e i cavi di alimentazione elettrica (per la maggior parte dei casi l'ingresso delle tubazioni frigorifere è a sinistra).
3. Collegare lo scarico condensa della vaschetta.
4. Effettuare la prova di scarico, chiudere la parte frontale con il cartoncino protettivo evitando l'entrata di calcinacci, malta cementizia, ecc.

NB: Per un corretto funzionamento, fissare la scatola a bolla. Per ottenere una buona tenuta, le tubazioni predisposte per il collegamento dello scarico devono essere pulite.

Date le sue dimensioni particolarmente compatte, ridotte rispetto alla cassette più standard, SLIM è perfetta per essere installata nei montanti delle pareti di cartongesso. Per questo tipo di installazione si consiglia l'utilizzo del telaio per cartongesso TDCS (cod. 020729), per garantire un fissaggio sicuro e duraturo.

### CONFEZIONE

In scatole di cartone

### DATA 03-2024 REV. 01

La presente scheda tecnica sostituisce ed annulla le precedenti. Le informazioni corrispondono alle nostre attuali conoscenze. Da esse non possono derivare nostre responsabilità e nessuna rivalsa.

Gia S.r.l. si riserva il diritto di modificare caratteristiche tecniche e modelli senza obbligo di preavviso.

**Gia S.r.l. – Via Sac. A. Cremona, 12 – 28069 Trecate (NO) – [www.gia.it](http://www.gia.it)**