

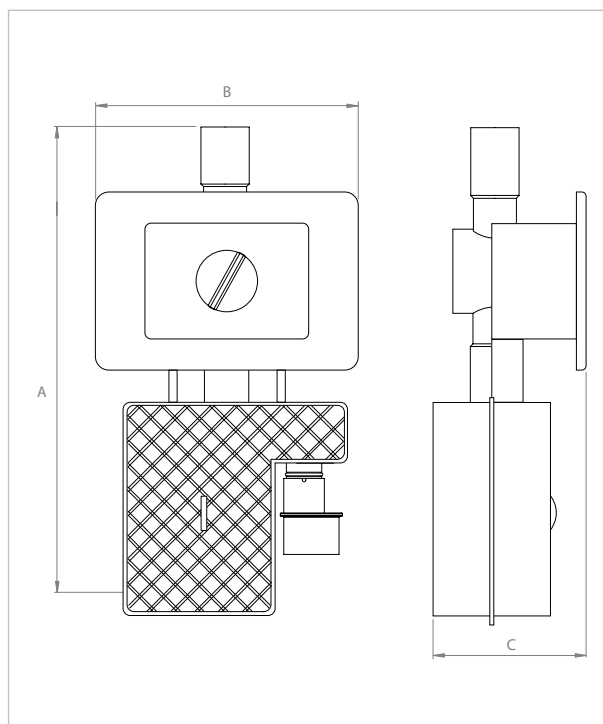
## SIFR Sifone ad incasso con rubinetto

### APPLICAZIONE

Sifone anti-odore dotato di rubinetto di apertura/chiusura per scarico condensa clima.

### CARATTERISTICHE E VANTAGGI

- > Sifone munito di **rubinetto di apertura/chiusura** appositamente studiato per evitare che le esalazioni provenienti dagli scarichi giungano all'interno dell'abitazione in caso di prolungato inutilizzo.
- > Da installare nella muratura **sottotraccia in posizione verticale**.
- > Dotato di **coperchio da cantiere** per protezione da intonaco.
- > Predisposto con **placca di copertura estetica bianca**.
- > Corredato di **chiave di apertura\chiusura rubinetto**.
- > Completo di **viteria di fissaggio**.
- > Compatibile con la **gamma di tubazioni Condensa Flex**.
- > Temperatura d'esercizio: **-10°C/+70°C**



COD	TIPO	Per tubi Ø	A	B	C
540901	SIFR	20 mm	61	162	52

# COMPONENTI PER LA CLIMATIZZAZIONE

## SIFONI E ACCESSORI

### DATI TECNICI MATERIALI

#### MATERIALE

PP Polipropilene

### CONFEZIONE

In scatola

### ARTICOLI CORRELATI

> Tubazioni Condensa Flex

#### DATA 11-2023 REV. 00

La presente scheda tecnica sostituisce ed annulla le precedenti. Le informazioni corrispondono alle nostre attuali conoscenze. Da esse non possono derivare nostre responsabilità e nessuna rivalsa.

Gia S.p.A. si riserva il diritto di modificare caratteristiche tecniche e modelli senza obbligo di preavviso.

Gia S.p.A. – Via Sac. A. Cremona, 12 – 28069 Trecate (NO) – [www.gia.it](http://www.gia.it)