

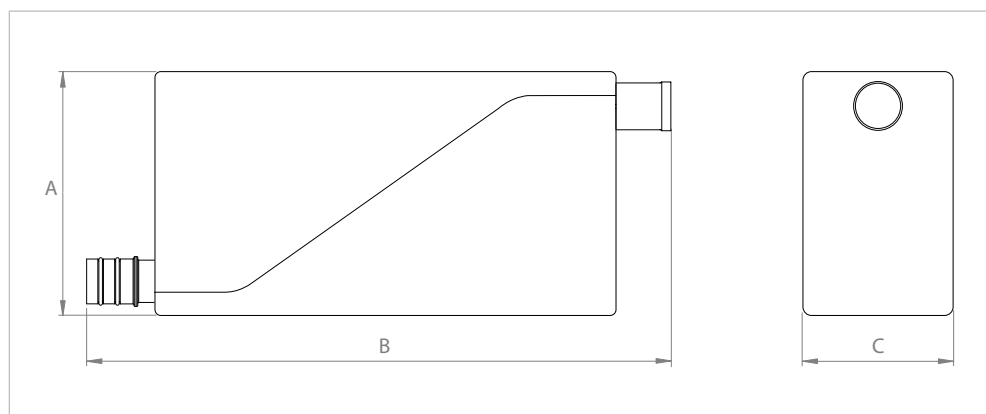
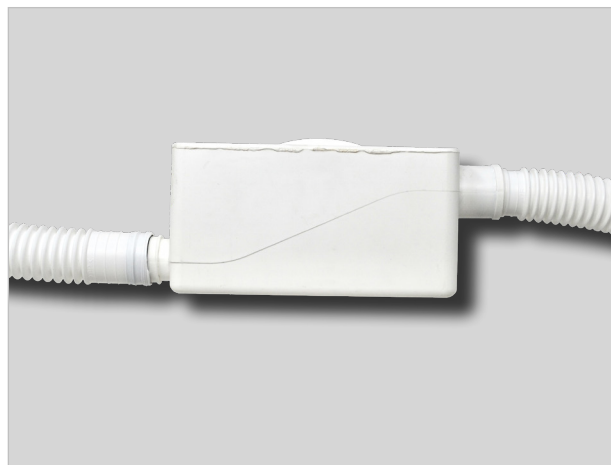
SIF1 Sifone ad incasso per scatole di predisposizione

APPLICAZIONE

Sifone compatto per scarico condensa clima.

CARATTERISTICHE E VANTAGGI

- > Sifone dalle **dimensioni compatte** che consente una **facile e veloce installazione a lato della scatola** di predisposizione.
- > Compatibile con la gamma di **tubazioni Condensa Flex**.
- > Temperatura d'esercizio: **-10°C/+70°C**



COD	TIPO	Per tubi Ø	A	B	C
540911	SIF1	20 mm	200	90	70

COMPONENTI PER LA CLIMATIZZAZIONE

SIFONI E ACCESSORI

DATI TECNICI MATERIALI

MATERIALE

PP Polipropilene

CONFEZIONE

In scatola

ARTICOLI CORRELATI

> Tubazioni Condensa Flex

DATA 03-2024 REV. 01

La presente scheda tecnica sostituisce ed annulla le precedenti. Le informazioni corrispondono alle nostre attuali conoscenze. Da esse non possono derivare nostre responsabilità e nessuna rivalsa.

Gia S.r.l. si riserva il diritto di modificare caratteristiche tecniche e modelli senza obbligo di preavviso.

Gia S.r.l. – Via Sac. A. Cremona, 12 – 28069 Trecate (NO) – www.gia.it