

### RTG

#### Raccordo tubo-guaina per scarico condensa

#### APPLICAZIONE

Raccordo tubo-guaina per giunzione tubo rigido e tubo spiralato.

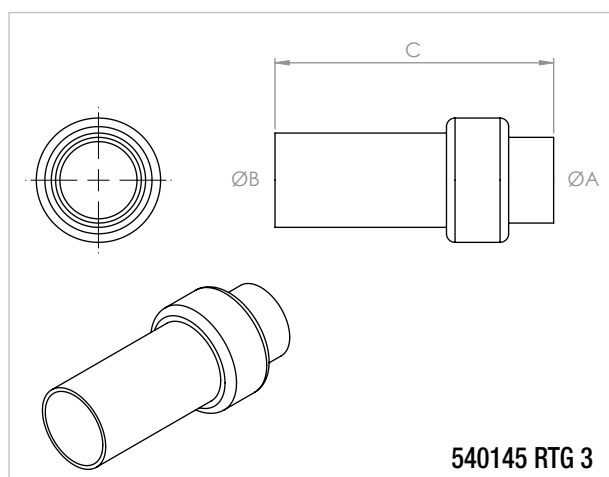
#### CARATTERISTICHE E VANTAGGI

- > Raccordo per il collegamento del tubo rigido o dell'uscita della cassetta di predisposizione al tubo spiralato.
- > Temperatura d'esercizio: **-30°C / +75°C**

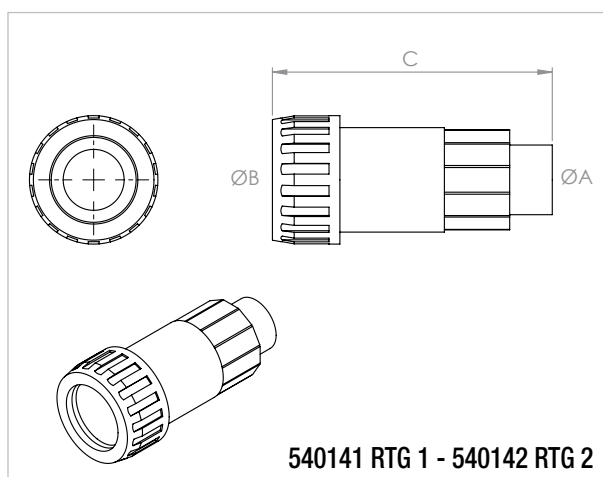


540141 RTG 1 - 540142 RTG 2

540145 RTG 3



540145 RTG 3



540141 RTG 1 - 540142 RTG 2

COD	TIPO	Applicazione	Ø A	Ø B	C
540141	RTG 1	Giunzione Tubo-Guaina	16	20	64
540142	RTG 2	Giunzione Tubo-Guaina	20	25	68
540145	RTG 3	Giunzione Tubo-Guaina	20	20	60

# COMPONENTI PER LA CLIMATIZZAZIONE

## TUBO SPIRALATO

### DATI TECNICI MATERIALI

#### MATERIALE

PP Polipropilene EP 440 G - RAL 7035

### CONFEZIONE

In scatole di cartone

### ARTICOLI CORRELATI

- > Tubo Spiralato in PVC per scarico condensa Flex Liscio
- > Tubo Rigido

#### DATA 03-2024 REV. 01

La presente scheda tecnica sostituisce ed annulla le precedenti. Le informazioni corrispondono alle nostre attuali conoscenze. Da esse non possono derivare nostre responsabilità e nessuna rivalsa.

Gia S.r.l. si riserva il diritto di modificare caratteristiche tecniche e modelli senza obbligo di preavviso.

Gia S.r.l. – Via Sac. A. Cremona, 12 – 28069 Trecate (NO) – [www.gia.it](http://www.gia.it)