

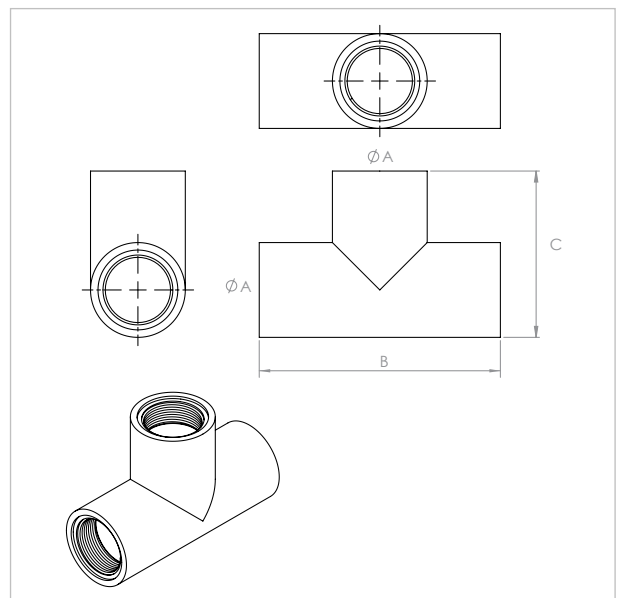
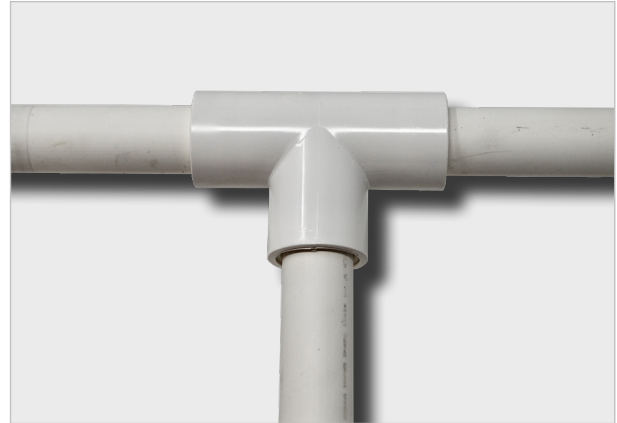
**RT1**  
Raccordo a T per tubo rigido

**APPLICAZIONE**

Raccordo per giunzione e deviazione tubi rigidi.

**CARATTERISTICHE E VANTAGGI**

- > Raccordo rigido a T con **3 guarnizioni morbide zigrinate** interne alle estremità del raccordo per una tenuta perfetta.
- > Temperatura d'esercizio: **-30°C / +75°C**



COD	TIPO	ØA	B	C
540221	RT1 20	20	72,50	50
540222	RT1 25	25	82	57

# COMPONENTI PER LA CLIMATIZZAZIONE

## TUBO RIGIDO

### DATI TECNICI MATERIALI

#### MATERIALE

PVC - Bianco RAL 9010

#### GUAINA

Gomma NBR

### CONFEZIONE

In scatole di cartone

### ARTICOLI CORRELATI

> Tubo per scarico condensa in PVC rigido

#### DATA 03-2024 REV. 01

La presente scheda tecnica sostituisce ed annulla le precedenti. Le informazioni corrispondono alle nostre attuali conoscenze. Da esse non possono derivare nostre responsabilità e nessuna rivalsa.

Gia S.r.l. si riserva il diritto di modificare caratteristiche tecniche e modelli senza obbligo di preavviso.

Gia S.r.l. – Via Sac. A. Cremona, 12 – 28069 Trecate (NO) – [www.gia.it](http://www.gia.it)