

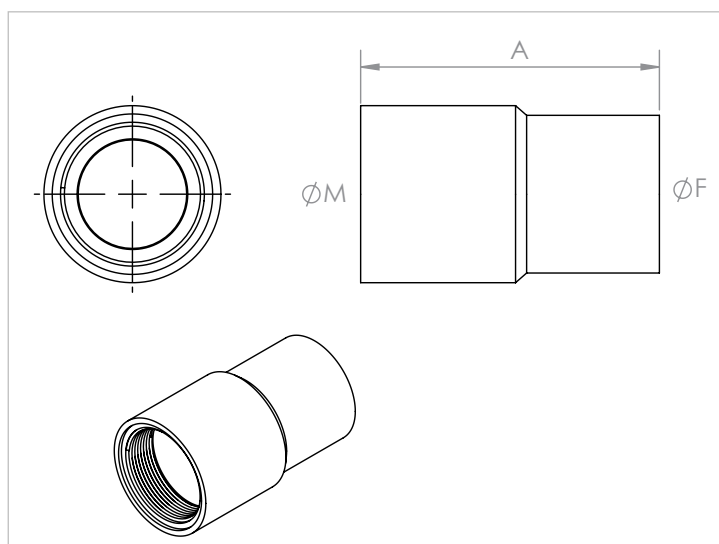
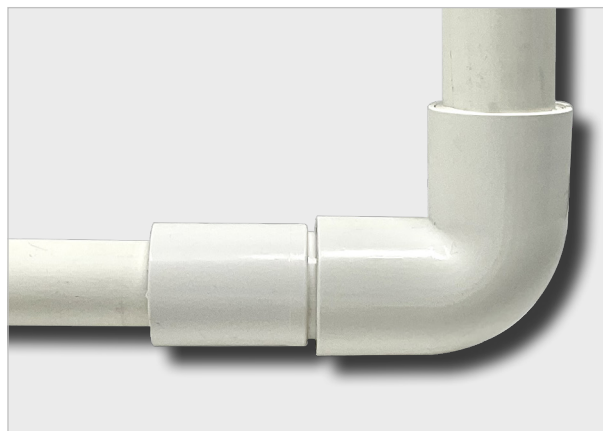
RMF
Riduzione Maschio-Femmina per tubo rigido

APPLICAZIONE

Riduzione MF per connessione tubi rigidi.

CARATTERISTICHE E VANTAGGI

- > Riduzione **maschio-femmina** per collegamento tubi rigidi di diverso diametro.
- > Raccordo dritto rigido con **guarnizione morbida zigrinata** interna all'estremità del raccordo per una tenuta perfetta.
- > Temperatura d'esercizio: **-30°C / +75°C**



COD	TIPO	ØM	ØF	A
540231	RMF 1	25	20	63
540232	RMF 2	32	20-25	54

COMPONENTI PER LA CLIMATIZZAZIONE

TUBO RIGIDO

DATI TECNICI MATERIALI

MATERIALE

PVC - Bianco RAL 9010

GUAINA

Gomma NBR

CONFEZIONE

In scatole di cartone

ARTICOLI CORRELATI

> Tubo per scarico condensa in PVC rigido

DATA 03-2024 REV. 01

La presente scheda tecnica sostituisce ed annulla le precedenti. Le informazioni corrispondono alle nostre attuali conoscenze. Da esse non possono derivare nostre responsabilità e nessuna rivalsa.

Gia S.r.l. si riserva il diritto di modificare caratteristiche tecniche e modelli senza obbligo di preavviso.

Gia S.r.l. – Via Sac. A. Cremona, 12 – 28069 Trecate (NO) – www.gia.it