

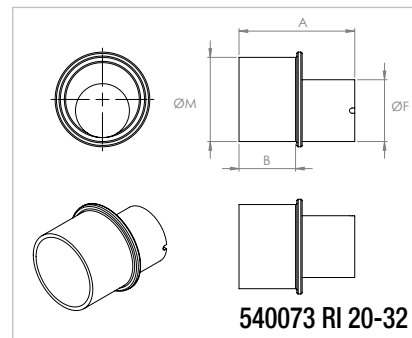
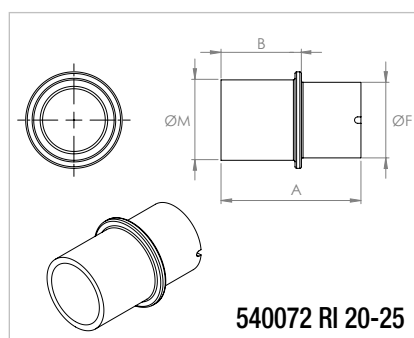
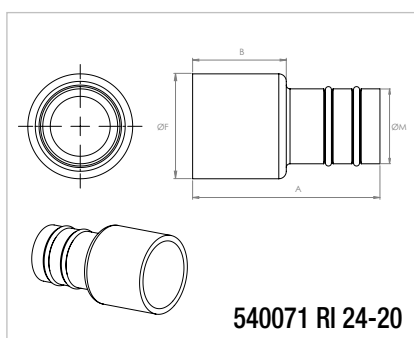
RI Riduzione Femmina-Maschio

APPLICAZIONE

Riduzione per tubo corrugato condensa flex.

CARATTERISTICHE E VANTAGGI

- > Riduzione F-M per collegare tubo corrugato (attacco femmina) a tubo rigido (attacco maschio), o due tubi corrugati.
- > Fornito completo di **2 guarnizioni O-Ring**.
- > Temperatura d'esercizio: **-30°C / +75°C**



COD	TIPO	Ø F Attacco Femmina	Ø M Attacco Maschio	A	B
540071	RI 24-20	24	20	50	25
540072	RI 20-25	20	25	44	25
540073	RI 20-32	20	32	44	24

COMPONENTI PER LA CLIMATIZZAZIONE

TUBO CORRUGATO

DATI TECNICI MATERIALI

MATERIALE

PP Polipropilene EP 440 G

CONFEZIONE

In scatole di cartone

ARTICOLI CORRELATI

- > Tubo Corrugato Flex per scarico condensa
- > Tubo Rigido

DATA 03-2024 REV. 01

La presente scheda tecnica sostituisce ed annulla le precedenti. Le informazioni corrispondono alle nostre attuali conoscenze. Da esse non possono derivare nostre responsabilità e nessuna rivalsa.

Gia S.r.l. si riserva il diritto di modificare caratteristiche tecniche e modelli senza obbligo di preavviso.

Gia S.r.l. – Via Sac. A. Cremona, 12 – 28069 Trecate (NO) – www.gia.it