

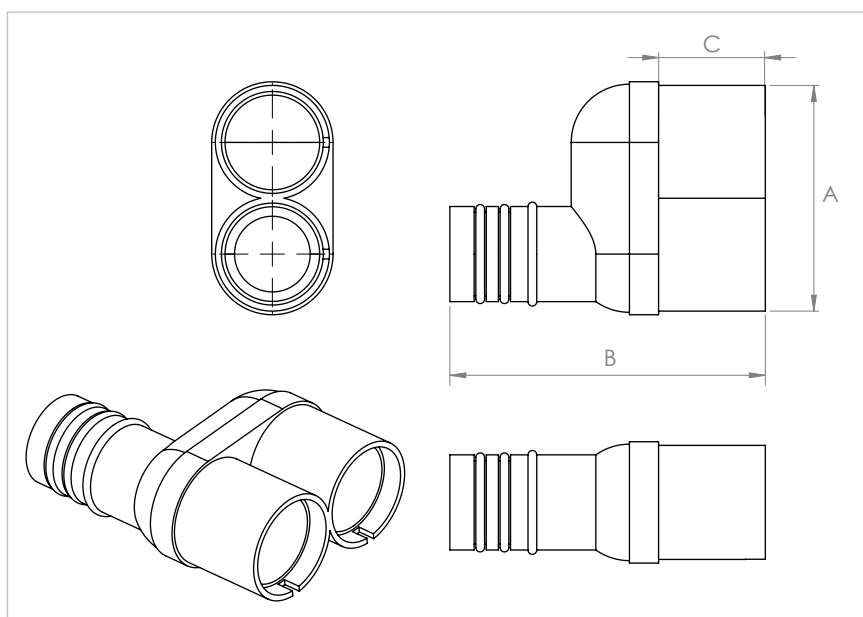
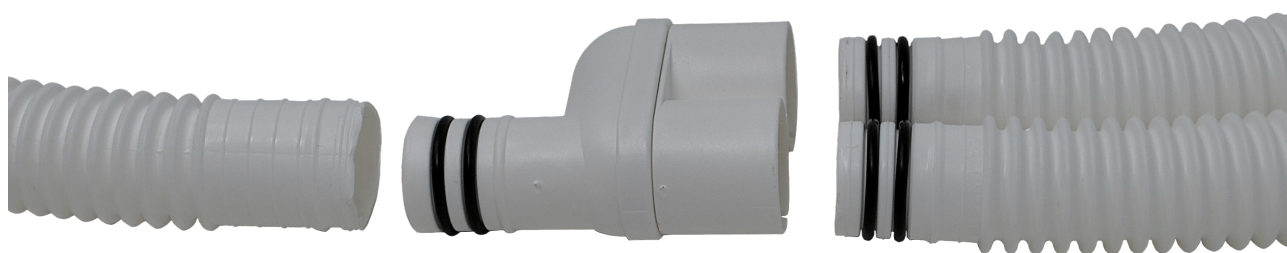
R3VL Raccordo a 3 vie laterale per tubo corrugato

APPLICAZIONE

Raccordo per tubo corrugato condensa flex.

CARATTERISTICHE E VANTAGGI

- > Raccordo a 3 vie laterale con **2 entrate femmina e 1 uscita maschio**.
- > Fornito completo di **2 guarnizioni O-Ring**.
- > Temperatura d'esercizio: **-30°C / +75°C**



COD	TIPO	Ø F Attacco Femmina	Ø M Attacco Maschio	A	B	C
540064	R3VL 20	20	20	46,5	65	22

COMPONENTI PER LA CLIMATIZZAZIONE

TUBO CORRUGATO

DATI TECNICI MATERIALI

MATERIALE

PP Polipropilene EP 440 G

CONFEZIONE

In scatole di cartone

ARTICOLI CORRELATI

> Tubo Corrugato Flex per scarico condensa

DATA 03-2024 REV. 01

La presente scheda tecnica sostituisce ed annulla le precedenti. Le informazioni corrispondono alle nostre attuali conoscenze. Da esse non possono derivare nostre responsabilità e nessuna rivalsa.

Gia S.r.l. si riserva il diritto di modificare caratteristiche tecniche e modelli senza obbligo di preavviso.

Gia S.r.l. – Via Sac. A. Cremona, 12 – 28069 Trecate (NO) – www.gia.it