

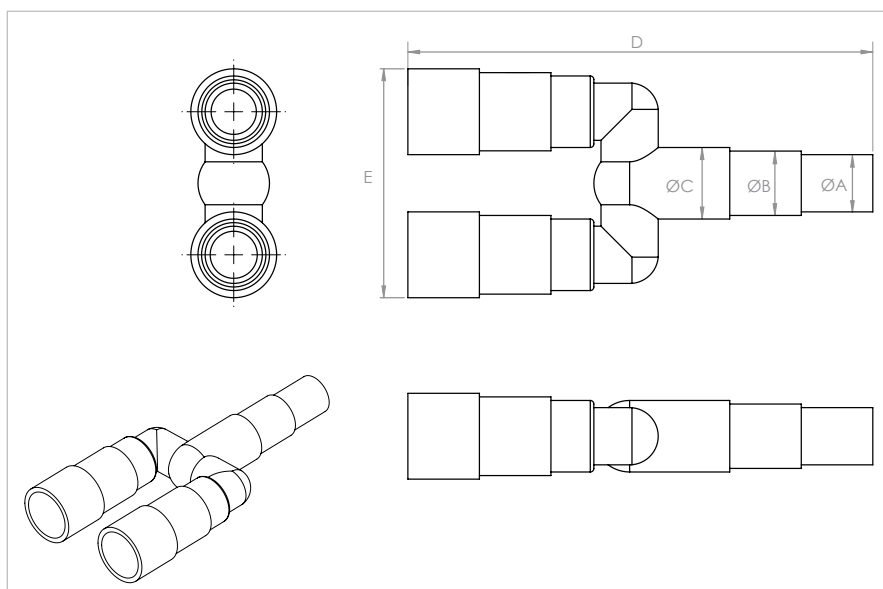
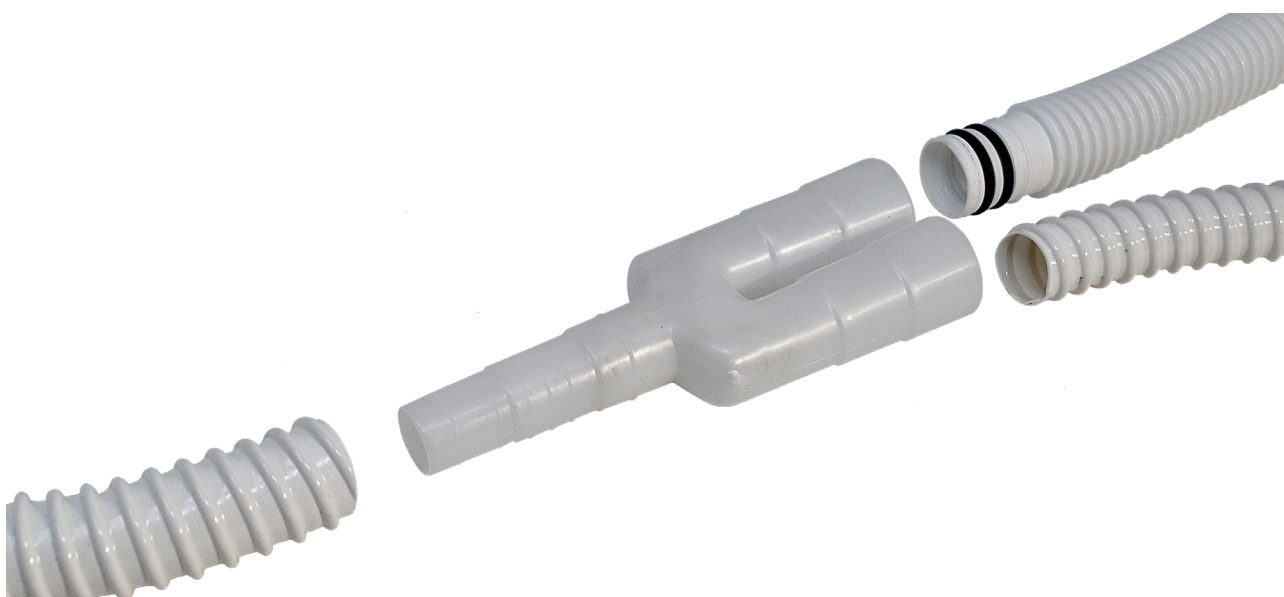
R3V U
Raccordo a 3 vie universale

APPLICAZIONE

Raccordo per giunzione e deviazione tubi spiralati.

CARATTERISTICHE E VANTAGGI

- > Raccordo dritto a 3 vie universale con manicotto maschio per tubi spiralati di \varnothing 16,18 e 20 mm.
- > Temperatura d'esercizio: -30°C / $+75^{\circ}\text{C}$



COD	TIPO	$\varnothing A$	$\varnothing B$	$\varnothing C$	D	E
540130	R3V U	16	18	20	130	48

COMPONENTI PER LA CLIMATIZZAZIONE

TUBO SPIRALATO

DATI TECNICI MATERIALI

MATERIALE

PP Polipropilene EP 440 G

CONFEZIONE

In scatole di cartone

ARTICOLI CORRELATI

> Tubo Spiralato in PVC per scarico condensa Flex Liscio

DATA 03-2024 REV. 01

La presente scheda tecnica sostituisce ed annulla le precedenti. Le informazioni corrispondono alle nostre attuali conoscenze. Da esse non possono derivare nostre responsabilità e nessuna rivalsa.

Gia S.r.l. si riserva il diritto di modificare caratteristiche tecniche e modelli senza obbligo di preavviso.

Gia S.r.l. – Via Sac. A. Cremona, 12 – 28069 Trecate (NO) – www.gia.it