

R3V

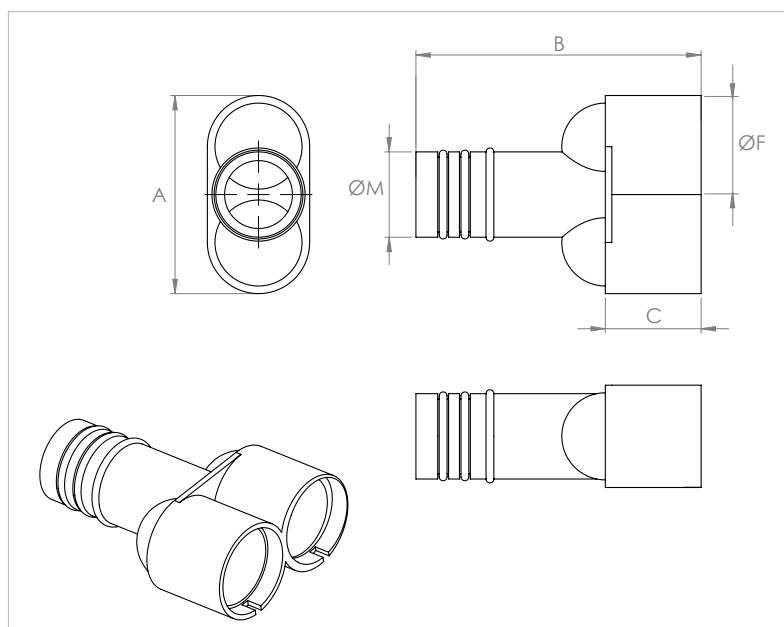
Raccordo a 3 vie centrale per tubo corrugato

APPLICAZIONE

Raccordo per tubo corrugato condensa flex.

CARATTERISTICHE E VANTAGGI

- > Raccordo a 3 vie centrale con **2 entrate femmina e 1 uscita maschio**.
- > Fornito completo di **2 guarnizioni O-Ring**.
- > Temperatura d'esercizio: **-30°C / +75°C**



COD	TIPO	Ø F Attacco Femmina	Ø M Attacco Maschio	A	B	C
540061	R3V 18	18	18	41	61	20
540062	R3V 20	20	20	47	65	22
540063	R3V 24	24	20	54	65	22

COMPONENTI PER LA CLIMATIZZAZIONE

TUBO CORRUGATO

DATI TECNICI MATERIALI

MATERIALE

PP Polipropilene EP 440 G

CONFEZIONE

In scatole di cartone

ARTICOLI CORRELATI

> Tubo Corrugato Flex per scarico condensa

DATA 03-2024 REV. 01

La presente scheda tecnica sostituisce ed annulla le precedenti. Le informazioni corrispondono alle nostre attuali conoscenze. Da esse non possono derivare nostre responsabilità e nessuna rivalsa.

Gia S.r.l. si riserva il diritto di modificare caratteristiche tecniche e modelli senza obbligo di preavviso.

Gia S.r.l. – Via Sac. A. Cremona, 12 – 28069 Trecate (NO) – www.gia.it