

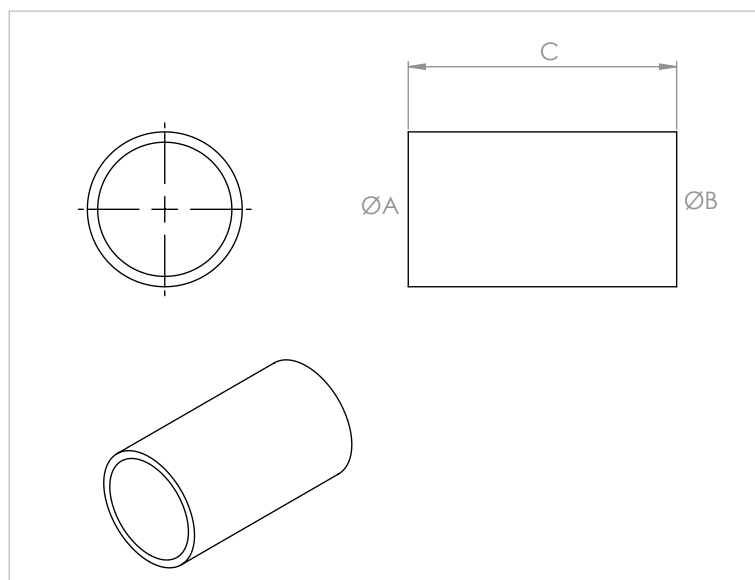
**MR 24**  
Manicotto di riparazione

**APPLICAZIONE**

Manicotto per la riparazione del tubo corrugato condensa flex.

**CARATTERISTICHE E VANTAGGI**

- > Permette di **riparare il tubo corrugato agevolmente** in qualsiasi suo punto.
- > Completo di **4 guarnizioni O-Ring**.
- > Temperatura d'esercizio: **-30°C / +75°C**



COD	TIPO	$\varnothing A$	$\varnothing B$	C
540081	MR 24	24	24	52

# COMPONENTI PER LA CLIMATIZZAZIONE

## TUBO CORRUGATO

### DATI TECNICI MATERIALI

#### MATERIALE

PP Polipropilene EP 440 G

### CONFEZIONE

In scatole di cartone

### ARTICOLI CORRELATI

> Tubo Corrugato Flex per scarico condensa

#### DATA 03-2024 REV. 01

La presente scheda tecnica sostituisce ed annulla le precedenti. Le informazioni corrispondono alle nostre attuali conoscenze. Da esse non possono derivare nostre responsabilità e nessuna rivalsa.

Gia S.r.l. si riserva il diritto di modificare caratteristiche tecniche e modelli senza obbligo di preavviso.

Gia S.r.l. – Via Sac. A. Cremona, 12 – 28069 Trecate (NO) – [www.gia.it](http://www.gia.it)