

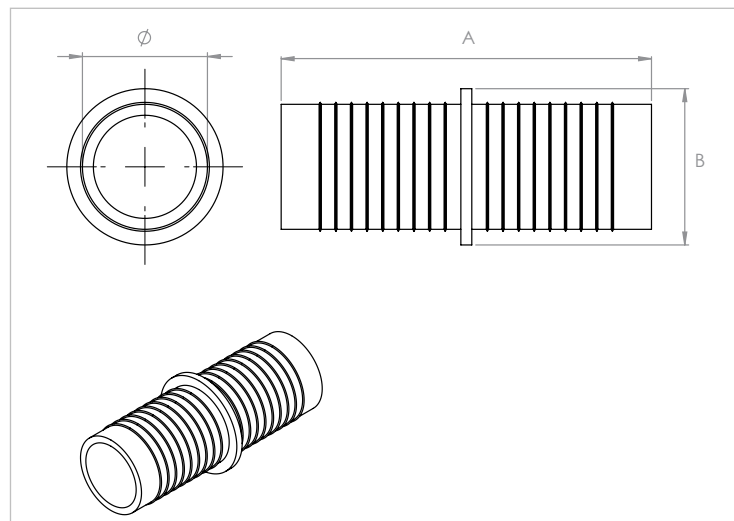
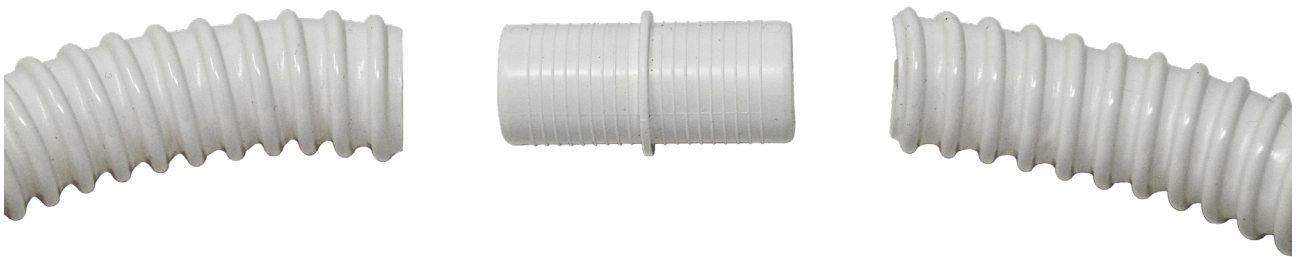
MGM
Manicotto di giunzione maschio

APPLICAZIONE

Giunzione tubo spiralato.

CARATTERISTICHE E VANTAGGI

- > Raccordo manicotto maschio per tubo spiralato.
- > Temperatura d'esercizio: **-30°C / +75°C**



COD	TIPO	ϕ	A	B
540116	MGM 16	16	47	20
540117	MGM 20	20	47	24

COMPONENTI PER LA CLIMATIZZAZIONE

TUBO SPIRALATO

DATI TECNICI MATERIALI

MATERIALE

PP Polipropilene EP 440 G

CONFEZIONE

In scatole di cartone

ARTICOLI CORRELATI

> Tubo Spiralato in PVC per scarico condensa Flex Liscio

DATA 03-2024 REV. 01

La presente scheda tecnica sostituisce ed annulla le precedenti. Le informazioni corrispondono alle nostre attuali conoscenze. Da esse non possono derivare nostre responsabilità e nessuna rivalsa.

Gia S.r.l. si riserva il diritto di modificare caratteristiche tecniche e modelli senza obbligo di preavviso.

Gia S.r.l. – Via Sac. A. Cremona, 12 – 28069 Trecate (NO) – www.gia.it