

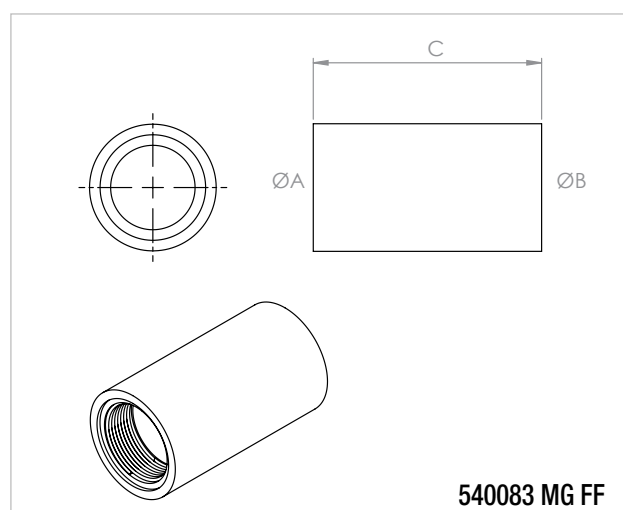
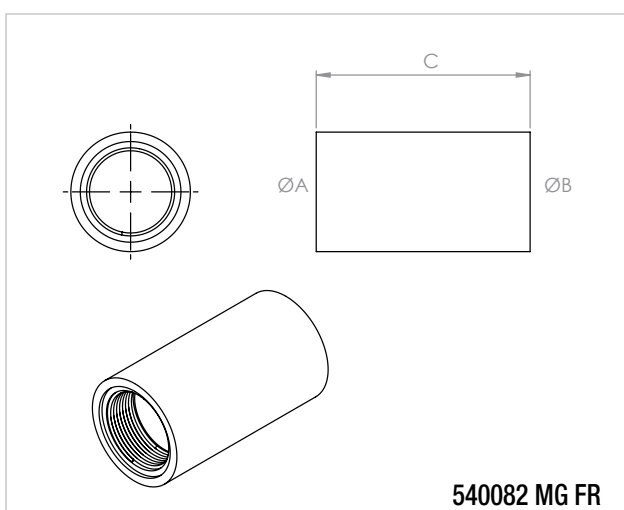
MG Manicotto di giunzione

APPLICAZIONE

Manicotto di giunzione per tubo corrugato condensa flex e tubo rigido.

CARATTERISTICHE E VANTAGGI

- > Manicotto di giunzione "MG FR": utilizzato per collegare tubo rigido e tubo corrugato, fornito completo di **2 guarnizioni O-Ring**.
- > Manicotto "MG FF": utilizzato per collegare la parte femmina alla parte maschio del tubo corrugato, fornito completo di **4 guarnizioni O-Ring**.
- > Temperatura d'esercizio: **-30°C / +75°C**



COD	TIPO	Applicazione	Ø A	Ø B	C
540082	MG FR	Giunzione Flex-Rigido	20	24	51
540083	MG FF	Giunzione Flex-Flex	20	24	

COMPONENTI PER LA CLIMATIZZAZIONE

TUBO CORRUGATO

DATI TECNICI MATERIALI

MATERIALE

PP Polipropilene EP 440 G

CONFEZIONE

In scatole di cartone

ARTICOLI CORRELATI

- > Tubo Corrugato Flex per scarico condensa
- > Tubo Rigido

DATA 03-2024 REV. 01

La presente scheda tecnica sostituisce ed annulla le precedenti. Le informazioni corrispondono alle nostre attuali conoscenze. Da esse non possono derivare nostre responsabilità e nessuna rivalsa.

Gia S.r.l. si riserva il diritto di modificare caratteristiche tecniche e modelli senza obbligo di preavviso.

Gia S.r.l. – Via Sac. A. Cremona, 12 – 28069 Trecate (NO) – www.gia.it