

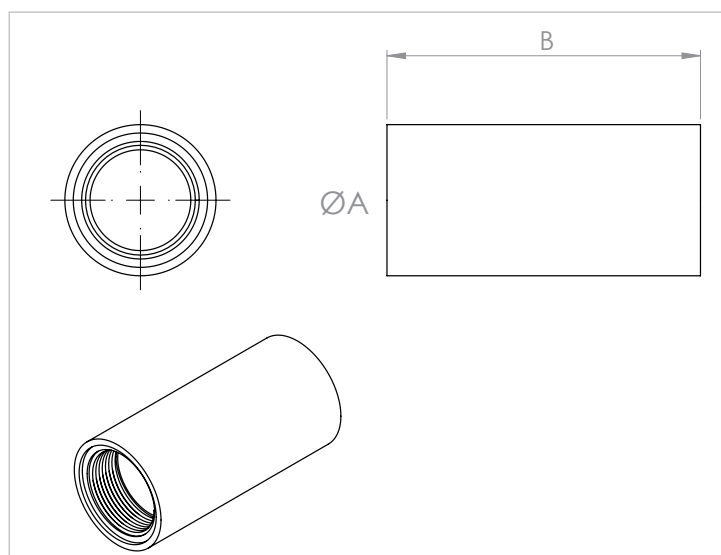
MFF
Manicotto di congiunzione per tubo rigido

APPLICAZIONE

Manicotto con doppio attacco femmina per connessione tubi rigidi.

CARATTERISTICHE E VANTAGGI

- > Manicotto rigido realizzato in **PVC antiurto, autoestinguente**, stabilizzato contro i raggi UV.
- > **Le 2 guarnizioni morbide zigrinate** interne alle due estremità del raccordo garantiscono una tenuta perfetta.
- > Temperatura d'esercizio: **-30°C / +75°C**



COD	TIPO	ØA	B
540218	MFF 20	20	52
540219	MFF 25	25	56

COMPONENTI PER LA CLIMATIZZAZIONE

TUBO RIGIDO

DATI TECNICI MATERIALI

MATERIALE

PVC - Bianco RAL 9010

GUAINA

Gomma NBR

CONFEZIONE

In scatole di cartone

ARTICOLI CORRELATI

> Tubo per scarico condensa in PVC rigido

DATA 03-2024 REV. 01

La presente scheda tecnica sostituisce ed annulla le precedenti. Le informazioni corrispondono alle nostre attuali conoscenze. Da esse non possono derivare nostre responsabilità e nessuna rivalsa.

Gia S.r.l. si riserva il diritto di modificare caratteristiche tecniche e modelli senza obbligo di preavviso.

Gia S.r.l. – Via Sac. A. Cremona, 12 – 28069 Trecate (NO) – www.gia.it