

KONG R

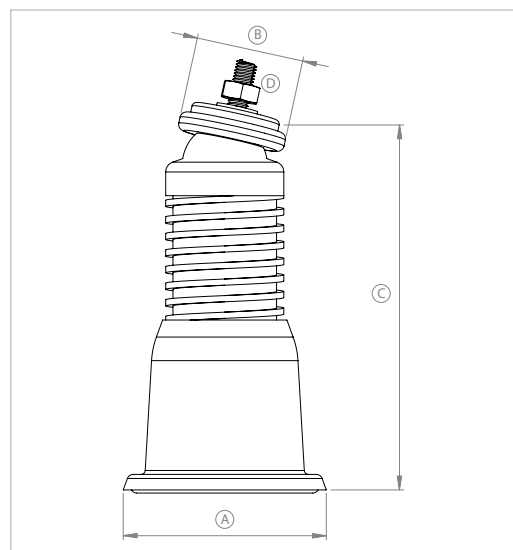
Piedino a pavimento regolabile Ø100 mm con vite

APPLICAZIONE

Supporto a pavimento per climatizzatori o caldaie.

CARATTERISTICHE E VANTAGGI

- > Supporto a pavimento realizzato in **polipropilene rinforzato in fibra di vetro**.
- > **Estremamente resistente** a intemperie e condizioni climatiche avverse, **testato contro i raggi UV**.
- > **Altezza regolabile da un minimo di 120 mm a un massimo di 180mm**, grazie ad un'apposita ghiera.
- > Completo di **dado e bullone M10** per il fissaggio delle macchine clima.
- > Dotato di **snodo nella parte superiore**, che gli permette di adattarsi alle diverse inclinazioni del piano.
- > A corredo del supporto vengono fornite **due guarnizioni in gomma NBR**: una posizionata in testa, nello snodo superiore, per l'assorbimento delle vibrazioni; l'altra alloggiata alla base, per conferire maggiore stabilità e incrementare le proprietà antiscivolo e antivibranti dell'articolo.
- > Disponibile in 2 colorazioni, **nero e avorio**.
- > Temperatura d'esercizio: **-30°C / +75°C**



COD	TIPO	Colore	A	B	C	D
550111	KONG WR	Avorio	Ø100	Ø50	120-180	M10
550112	KONG BR	Nero	Ø100	Ø50	120-180	M10

COMPONENTI PER LA CLIMATIZZAZIONE

SUPPORTI A PAVIMENTO

Composto da:

- Piedino in Polipropilene
- Kit di fissaggio: bullone M10, rondella M10, dado M10 testa a martello
- 2 Guaine O-ring

DATI TECNICI MATERIALI

BASE

PP Polipropilene rinforzato in fibra di vetro - Avorio o Nero

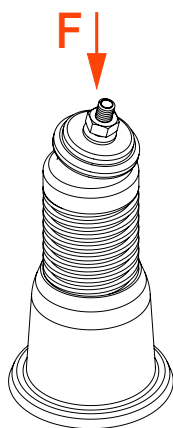
VITERIA DI FISSAGGIO

Acciaio 4.8 DIN 933-8.8 zincatura elettrolitica 7-8 μm EN ISO 12329

GUARNIZIONI

Gomma NBR

CARICHI AMMISSIBILI



TIPO	F
KONG WR	150
KONG BR	150

F = carico concentrato (in Kg)

CONFEZIONE

In scatola di cartone

DATA 11-2023 REV. 00

La presente scheda tecnica sostituisce ed annulla le precedenti. Le informazioni corrispondono alle nostre attuali conoscenze. Da esse non possono derivare nostre responsabilità e nessuna rivalsa.

Gia S.p.A. si riserva il diritto di modificare caratteristiche tecniche e modelli senza obbligo di preavviso.

Gia S.p.A. – Via Sac. A. Cremona, 12 – 28069 Trecate (NO) – www.gia.it