

### KONG

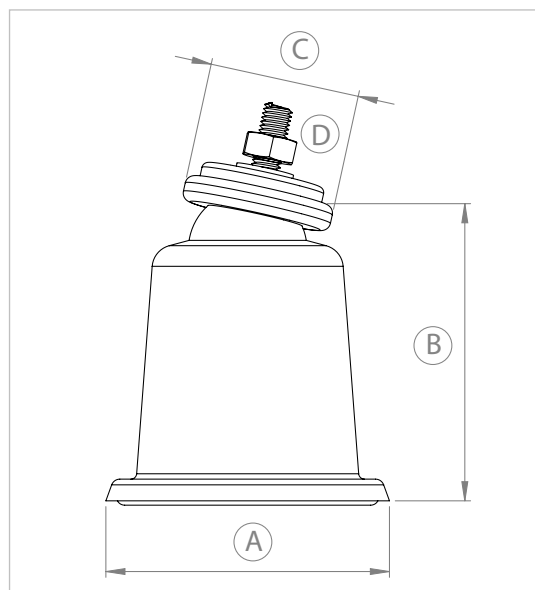
#### Piedino a pavimento Ø100 mm con vite

#### APPLICAZIONE

Supporto a pavimento per climatizzatori o caldaie.

#### CARATTERISTICHE E VANTAGGI

- > Supporto a pavimento realizzati in **polipropilene rinforzato in fibra di vetro**.
- > **Estremamente resistente** a intemperie e condizioni climatiche avverse, **testato contro i raggi UV**.
- > Con un'**altezza fissa di 100 mm**, questo piedino è dotato di uno **snodo nella parte superiore** che gli permette di adattarsi alle diverse inclinazioni del piano.
- > Completo di **dado e bullone M10** per il fissaggio delle macchine clima.
- > A corredare il supporto vengono fornite **due guarnizioni in gomma NBR**: una posizionata in testa, nello snodo superiore, per l'assorbimento delle vibrazioni; l'altra alloggiata alla base, per conferire maggiore stabilità e incrementare le proprietà antiscivolo e antivibranti dell'articolo.
- > Disponibile in 2 colorazioni, **nero e avorio**.
- > Temperatura d'esercizio: **-30°C / +75°C**



COD	TIPO	Colore	A	B	C	D
550105	KONG W	Avorio	Ø100	100	Ø50	M10
550106	KONG B	Nero	Ø100	100	Ø50	M10

# COMPONENTI PER LA CLIMATIZZAZIONE

## SUPPORTI A PAVIMENTO

Composto da:

- Piedino in Polipropilene
- Kit di fissaggio: bullone M10, rondella M10, dado M10 testa a martello
- 2 Guaine O-ring

### DATI TECNICI MATERIALI

#### BASE

PP Polipropilene rinforzato in fibra di vetro - Avorio o Nero

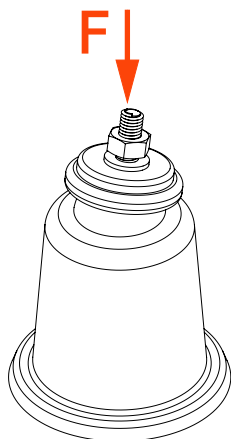
#### VITERIA DI FISSAGGIO

Acciaio 4.8 DIN 933-8.8 zincatura elettrolitica 7-8  $\mu\text{m}$  EN ISO 12329

#### GUARNIZIONI

Gomma NBR

### CARICHI AMMISSIBILI



TIPO	F
KONG W	150
KONG B	150

F = carico concentrato (in Kg)

### CONFEZIONE

In scatola di cartone

### DATA 03-2024 REV. 01

La presente scheda tecnica sostituisce ed annulla le precedenti. Le informazioni corrispondono alle nostre attuali conoscenze. Da esse non possono derivare nostre responsabilità e nessuna rivalsa.

Gia S.r.l. si riserva il diritto di modificare caratteristiche tecniche e modelli senza obbligo di preavviso.

Gia S.r.l. – Via Sac. A. Cremona, 12 – 28069 Trecate (NO) – [www.gia.it](http://www.gia.it)