

IRONHIDE Kit di supporto macchine esterne con bacinella

APPLICAZIONE

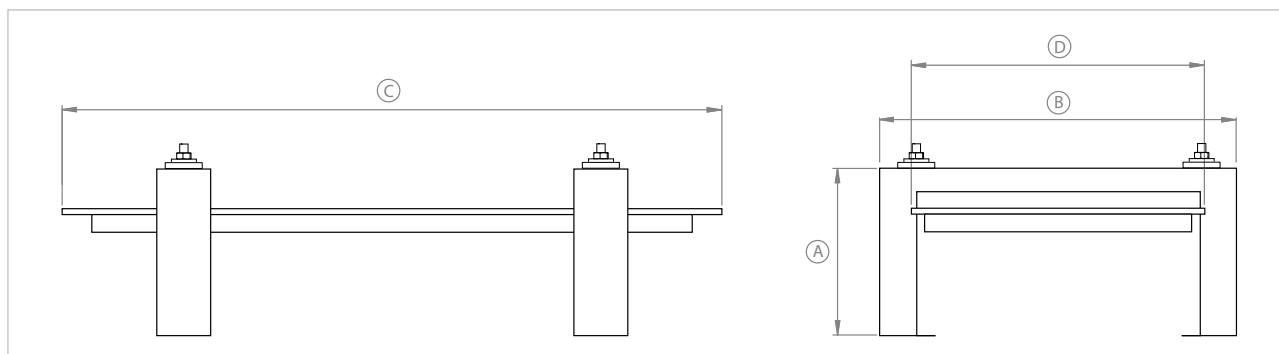
Supporto a pavimento per l'installazione di sistemi VRF-VRV a pompa di calore.

CARATTERISTICHE E VANTAGGI

- > Realizzato in **lamiera elettrozincata** e verniciata con polveri epossidiche (RAL 9002)
- > Predisposto con **profondità di 510 mm** e con **due diverse altezze da 120/240 mm**.
- > Dotato di **bacinella raccogli condensa** in polistirolo antiurto, di dimensioni **940x420mm**.
- > Completo di **kit di fissaggio e supporti antivibranti**.
- > Progettato per essere installato sui **supporti a pavimento SUMO**.
- > Portata massima a braccio: **150 Kg**
- > Temperatura d'esercizio: **-30°C / +75°C**



IRONHIDE



COD	TIPO	A	B	C	D
550401	IRONHIDE 120	120	510	940	420
550402	IRONHIDE 240	240	510	940	420

COMPONENTI PER LA CLIMATIZZAZIONE

SUPPORTI A PAVIMENTO

Composto da:

- 2 bracci sagomati in lamiera
- Kit di fissaggio con viteria e appoggi antivibranti
- Bacinella in polistirolo

DATI TECNICI MATERIALI

BASE

Acciaio elettrozincato - Verniciato con polveri epossidiche RAL 9002

BACINELLA

Polistirolo antiurto stabilizzato UV

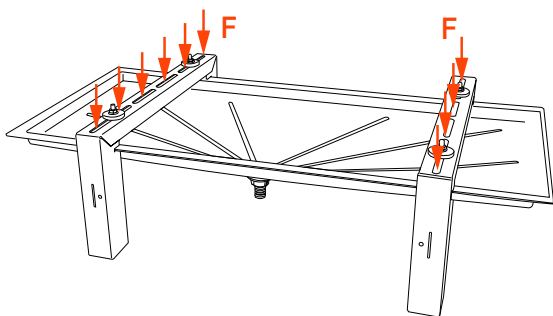
GUARNIZIONI

Gomma NBR

VITERIA DI FISSAGGIO

Acciaio 4.8 DIN 933-8.8 zincatura elettrolitica 7-8 μm EN ISO 12329

CARICHI AMMISSIBILI



TIPO	F
IRONHIDE 120	150+150
IRONHIDE 240	150+150

F = carico uniformemente distribuito (in Kg)

CONFEZIONE

In scatola di cartone

DATA 11-2023 REV. 00

La presente scheda tecnica sostituisce ed annulla le precedenti. Le informazioni corrispondono alle nostre attuali conoscenze. Da esse non possono derivare nostre responsabilità e nessuna rivalsa.

Gia S.p.A. si riserva il diritto di modificare caratteristiche tecniche e modelli senza obbligo di preavviso.

Gia S.p.A. – Via Sac. A. Cremona, 12 – 28069 Trecate (NO) – www.gia.it