

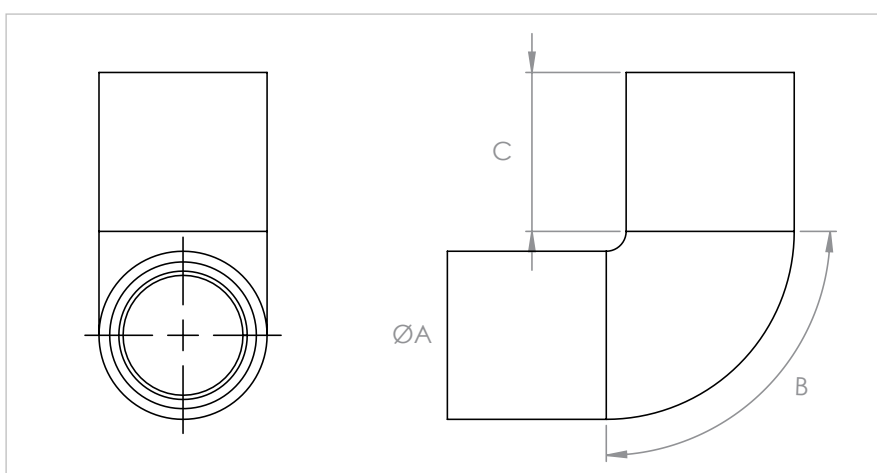
**C90**  
Curva 90° per tubo rigido

**APPLICAZIONE**

Raccordo di congiunzione a 90° per tubo rigido.

**CARATTERISTICHE E VANTAGGI**

- > Realizzato in **PVC antiurto, autoestinguente**, stabilizzato contro i raggi UV.
- > **Le 2 guarnizioni morbide zigrinate** interne alle due estremità del raccordo garantiscono una tenuta perfetta.
- > **Robusto e con buone capacità isolanti**, è indicato anche per installazioni sottotraccia.
- > Temperatura d'esercizio: **-30°C / +75°C**



COD	TIPO	ØA	B	C
540215	C90 20	20	90°	20
540216	C90 25	25	90°	26

# COMPONENTI PER LA CLIMATIZZAZIONE

## TUBO RIGIDO

### DATI TECNICI MATERIALI

#### MATERIALE

PVC - Bianco RAL 9010

#### GUAINA

Gomma NBR

### CONFEZIONE

In scatole di cartone

### ARTICOLI CORRELATI

> Tubo per scarico condensa in PVC rigido

#### DATA 03-2024 REV. 01

La presente scheda tecnica sostituisce ed annulla le precedenti. Le informazioni corrispondono alle nostre attuali conoscenze. Da esse non possono derivare nostre responsabilità e nessuna rivalsa.

Gia S.r.l. si riserva il diritto di modificare caratteristiche tecniche e modelli senza obbligo di preavviso.

Gia S.r.l. – Via Sac. A. Cremona, 12 – 28069 Trecate (NO) – [www.gia.it](http://www.gia.it)