

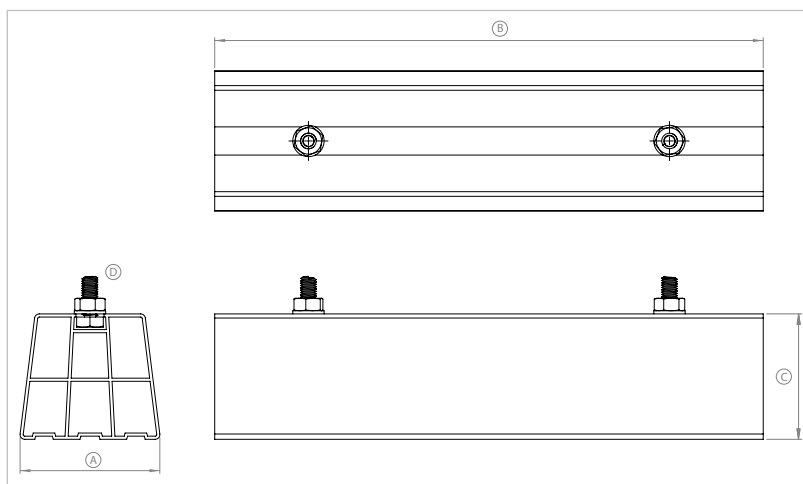
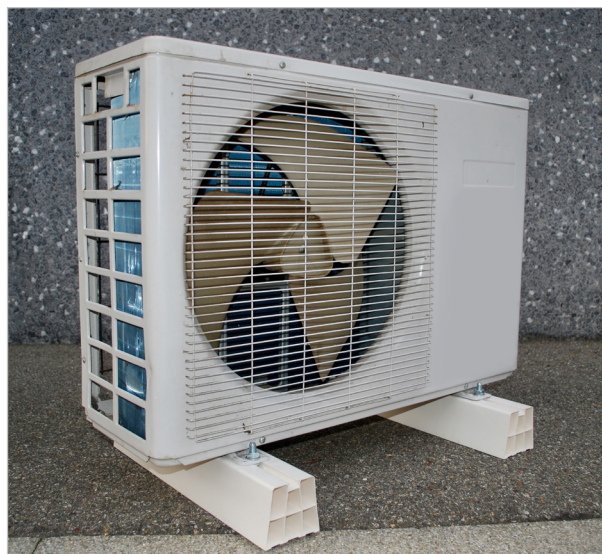
BP1-BP2 Basi a pavimento astucciate 450/350 mm

APPLICAZIONE

Basi a pavimento per unità esterne, con fasce adesive antivibranti.

CARATTERISTICHE E VANTAGGI

- > Basi a pavimento realizzate in **PVC antiurto color avorio**.
- > Robuste e **resistenti alle alte temperature e ai raggi UV**.
- > Complete di **dadi e bulloni M10** da posizionare nella guida sagomata, per il fissaggio dell'unità esterna.
- > Dotate di **strisce adesive antivibranti in gomma**.
- > Temperatura d'esercizio: **-30°C / +75°C**



COD	TIPO	Colore	A	B	C	D
550022	BP1 80	Avorio	90	450	80	M10
550021	BP2 80	Avorio	90	350	80	M10
550032	BP1 100	Avorio	100	450	100	M10
550031	BP2 100	Avorio	100	350	100	M10

COMPONENTI PER LA CLIMATIZZAZIONE

SUPPORTI A PAVIMENTO

Composto da:

- Base sagomata in PVC
- Kit di fissaggio: 4 bulloni M10, 4 rondelle M10, 4 dadi M10 testa a martello
- Strisce adesive

DATI TECNICI MATERIALI

BASE

PVC Avorio

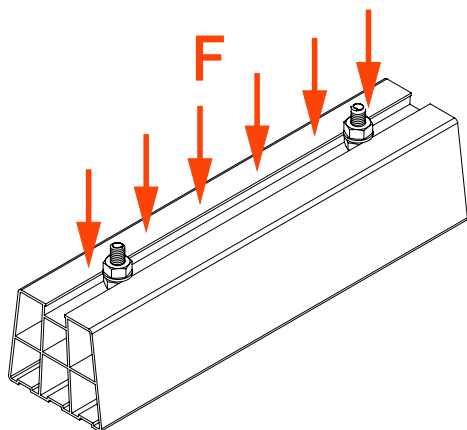
STRISCE ADESIVE

Gomma ARMAFLEX

VITERIA DI FISSAGGIO

Acciaio 4.8 DIN 933-8.8 zincatura elettrolitica 7-8 μm EN ISO 12329

CARICHI AMMISSIBILI



TIPO	F
BP1 80	140
BP2 80	140
BP1 100	160
BP2 100	160

F = carico uniformemente distribuito (in Kg)

CONFEZIONE

In scatola di cartone

DATA 03-2024 REV. 01

La presente scheda tecnica sostituisce ed annulla le precedenti. Le informazioni corrispondono alle nostre attuali conoscenze. Da esse non possono derivare nostre responsabilità e nessuna rivalsa.

Gia S.r.l. si riserva il diritto di modificare caratteristiche tecniche e modelli senza obbligo di preavviso.

Gia S.r.l. – Via Sac. A. Cremona, 12 – 28069 Trecate (NO) – www.gia.it