

### ATENA

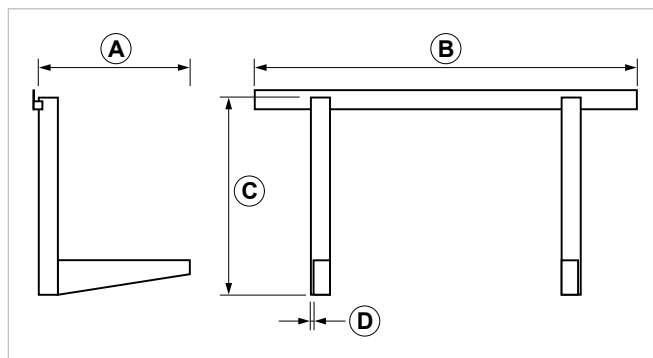
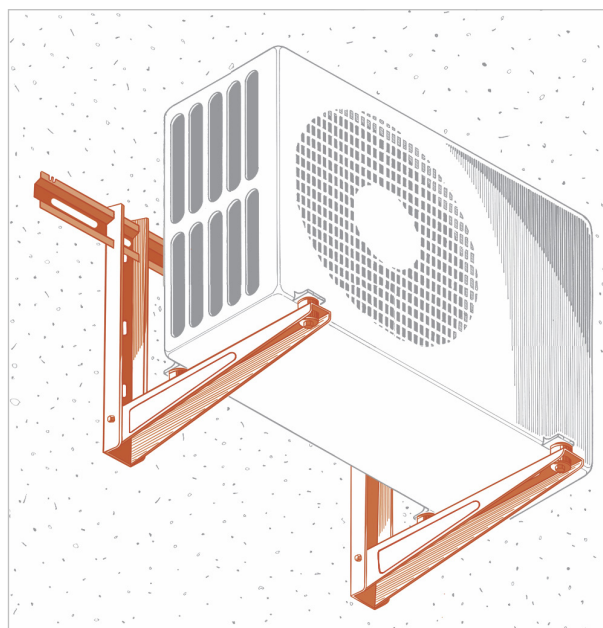
#### Staffa premontata per condizionatori e macchine clima

#### APPLICAZIONE

Fissaggio di condizionatori a parete.

#### CARATTERISTICHE E VANTAGGI

- > Completa di **livella e viteria di fissaggio**.
- > **Verniciata** con polveri epossidiche **RAL 9002**.
- > **Piedino posteriore regolabile** in nylon e fibra NBR.
- > Garantisce carichi elevati grazie alla **robusta lamiera nervata e ripiegata**.
- > Ampie asole per una **comoda installazione**.



COD	TIPO	Descrizione	A	B	C	D
161331	ATENA 420	Zincatura e verniciatura RAL 9002	420	800	400	12/10
161333	ATENA 450	Zincatura e verniciatura RAL 9002	450	800	400	15/10
161337	ATENA 480	Zincatura e verniciatura RAL 9002	480	800	400	15/10
161342	ATENA 540	Zincatura e verniciatura RAL 9002	540	800	400	20/10
161344	ATENA 600	Zincatura e verniciatura RAL 9002	600	800	400	20/10

# COMPONENTI PER LA CLIMATIZZAZIONE

## MENSOLE PER UNITÀ ESTERNE CONDIZIONATORI

### DATI TECNICI MATERIALI

#### MATERIALE

Acciaio DX 51 D EN 10142 zincato sendzimir e verniciatura a polvere di poliestere adatta ad ambienti esterni - RAL 9002

#### VITI

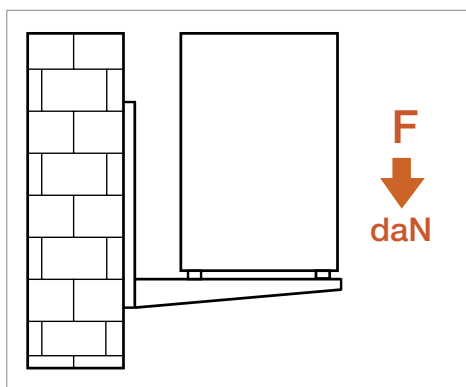
M8 Acciaio 8.8 - EN ISO 898 - 1:2013

#### ANCORANTE

Nylon - Foro Ø 10mm

Nella confezione sono contenuti N.4 tasselli con tirafondi.

### CARICHI AMMISSIBILI



TIPO	F
ATENA 420	70+70
ATENA 450	80+80
ATENA 480	70+70
ATENA 540	90+90
ATENA 600	80+80

Si precisa che i carichi sono riferiti all'installazione con una coppia di staffe.  
Per carico ammissibile si intende la resistenza ultima media a cui è stato applicato un coefficiente di sicurezza.  
1daN=1kg.

### CONFEZIONE

In scatole di cartone - 1 pezzo

### ARTICOLI CORRELATI

ANTI - Appoggio antivibrante per unità esterne di climatizzazione

### DATA 11-2023 REV. 02

La presente scheda tecnica sostituisce ed annulla le precedenti. Le informazioni corrispondono alle nostre attuali conoscenze. Da esse non possono derivare nostre responsabilità e nessuna rivalsa.  
Gia S.p.A. si riserva il diritto di modificare caratteristiche tecniche e modelli senza obbligo di preavviso.

Gia S.p.A. - Via Sac. A. Cremona, 12 - 28069 Trecate (NO) - [www.gia.it](http://www.gia.it)