

TDWP1

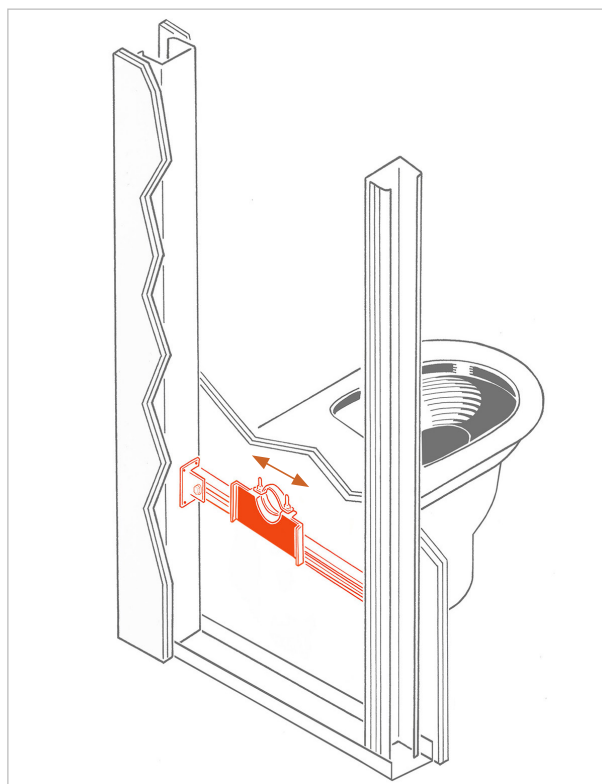
Telaio vaso a pavimento senza scarico per cartongesso

APPLICAZIONE

Fissaggio di vasi a pavimento con scarico a terra su pareti a secco.

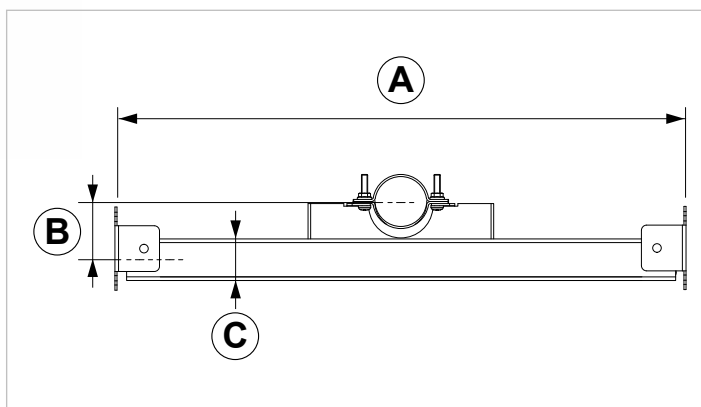
CARATTERISTICHE E VANTAGGI

- > **Struttura portante premontata** in acciaio zincato a norma EN10143 e EN10346, per una rapida installazione.
- > **Universale**, per tutti i modelli di sanitari. Regolabile in opera, è predisposta per sostenere alle pareti in cartongesso la tubazione di cacciata per WC a pavimento con scarico a terra.
- > Dotata di un **collare da 50mm** per il collegamento del tubo di cacciata.
- > Per il fissaggio di cassette di scarico si raccomanda l'utilizzo dell'apposito supporto "TDCS" (cod. 020729).



Kit composto da:

- 1 traversa con doppia piastra predisposta per fissaggio tubazioni idrauliche
- 1 collare per fissaggio tubo di cacciata
- 2 flange laterali per fissaggio ai montanti



COD	TIPO	A	B	C
020706	TDWP1	530/550	55	40

FISSAGGIO SANITARI PER CARTONGESSO

FISSAGGI PER SANITARI

DATI TECNICI MATERIALI

TELAIO

Acciaio zincato DX51D+Z100 MAC - EN 10143, EN 10346

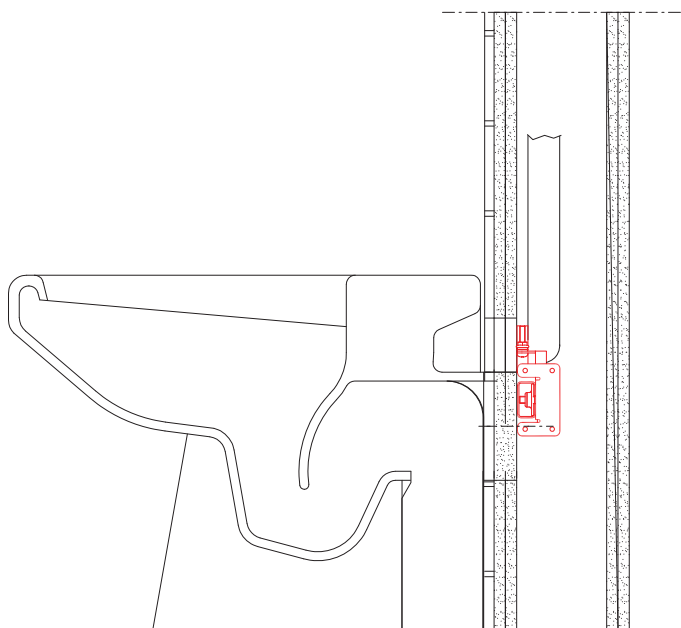
COMPONENTI

Acciaio 4.8 EN ISO 898.1 con zincatura elettrolitica 7-8 µm

MATERIALE BASE

Cartongesso

INSTALLAZIONE



CONFEZIONE

In scatola di cartone

ARTICOLI CORRELATI

- > Linea cartongesso
- > SIP striscia adesiva per proteggere la ceramica

DATA 11-2023 REV. 00

La presente scheda tecnica sostituisce ed annulla le precedenti. Le informazioni corrispondono alle nostre attuali conoscenze. Da esse non possono derivare nostre responsabilità e nessuna rivalsa.

Gia S.p.A. si riserva il diritto di modificare caratteristiche tecniche e modelli senza obbligo di preavviso.

Gia S.p.A. – Via Sac. A. Cremona, 12 – 28069 Trecate (NO) – www.gia.it