

## ISOCLIMA

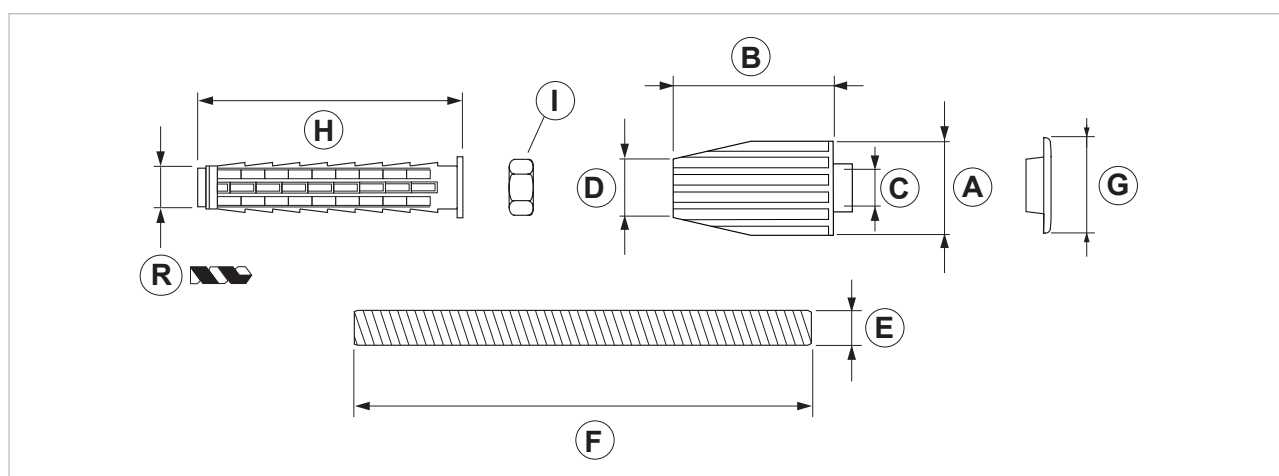
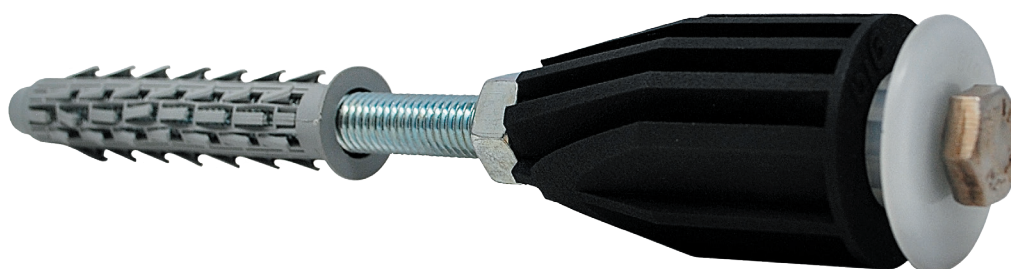
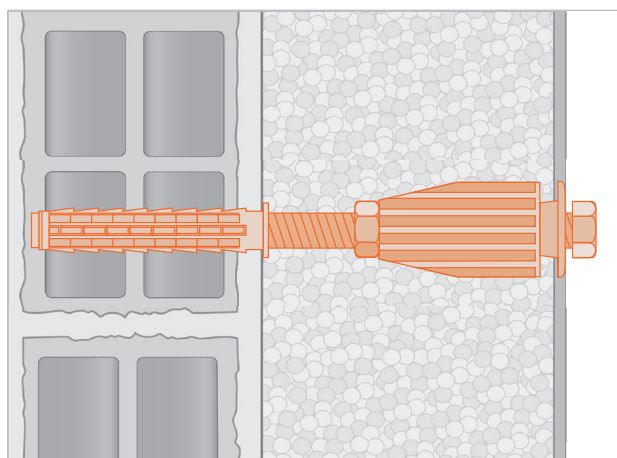
### Fissaggio isolante per murature con isolamento a cappotto

#### APPLICAZIONE

Fissaggio professionale che evita il ponte termico su pareti con cappotto da 80 mm a 160 mm.

#### CARATTERISTICHE E VANTAGGI

- > Il suo corpo isolante, in **nylon rinforzato con fibra di vetro**, ha al suo interno una barriera che **interrompe il ponte termico** evitando punti di condensa e gocciolamento all'interno della muratura.
- > **Ideale per il fissaggio di macchine clima e carichi sospesi** in genere in edifici isolati con cappotto.
- > Adatto a diverse tipologie di muratura, come: **calcestruzzo, muratura in laterizio pieno o muratura forata** (quando utilizzato con le resine a iniezione TCH PE165 e TCH PE300).
- > Dotato di bussola retinata TOP ultra performante con alette antirotazione e antisfilamento, barra filettata M12x200, ranella plastica di appoggio, controdado e bullone di fissaggio M10x25 INOX.



COD	TIPO	Per cappotti (mm)	Prof. min. foratura (mm)	A	B	C	D	E	F	G	H	I	R
120225	ISOCLIMA 12X200	80-160	180	40	76	M10	M12	M12	200	40	100	M12	16

# ANCORANTI PER PARETI CON ISOLANTE ANCORANTI E SIGILLANTI

## DATI TECNICI MATERIALI

### BARRA FILETTATA M12x200

Acciaio 4.8 EN ISO 898-1 zincatura elettrolitica 7-8 µm

### BUSSOLA RETINATA

PE Polietilene

### RANELLA COPRIFORO

PP Polipropilene

### BULLONE M10x25

Acciaio Inox AISI 304 - EN 10088

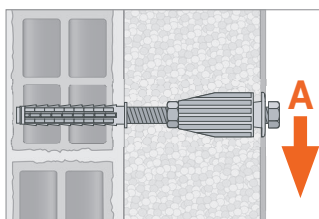
### DISGIUNTORE TERMICO

PA6 Poliammide caricato fibra di vetro

## MATERIALE BASE

Mattone forato, mattone pieno, calcestruzzo non fessurato.

## CARICHI AMMISSIBILI



Per carico ammissibile si intende la resistenza ultima media a cui è stato applicato un coefficiente di sicurezza. 1daN=1kg.

TIPO	Spessore cappotto (mm)	A
ISOCLIMA 12X200	100	32
	120	25
	140	18
	160	12

Utilizzabile solo su murature idonee o verificate antiribaltamento.

Bussola retinata TOP da utilizzare solo su mattone forato.

## ATTREZZATURE E RACCOMANDAZIONI PER LA POSA

Per il fissaggio sospeso di una macchina clima si consiglia di utilizzare sempre n. 4 fissaggi Isoclima, 2 sulla traversa e 2 sui bracci verticali.

## CONFEZIONE

In scatole di cartone

## DATA 01-2022 REV. 00

La presente scheda tecnica sostituisce ed annulla le precedenti. Le informazioni corrispondono alle nostre attuali conoscenze. Da esse non possono derivare nostre responsabilità e nessuna rivalsa.

Gia S.p.A. si riserva il diritto di modificare caratteristiche tecniche e modelli senza obbligo di preavviso.

Gia S.p.A. – Via Sac. A. Cremona, 12 – 28069 Trecate (NO) – [www.gia.it](http://www.gia.it)