

PF6

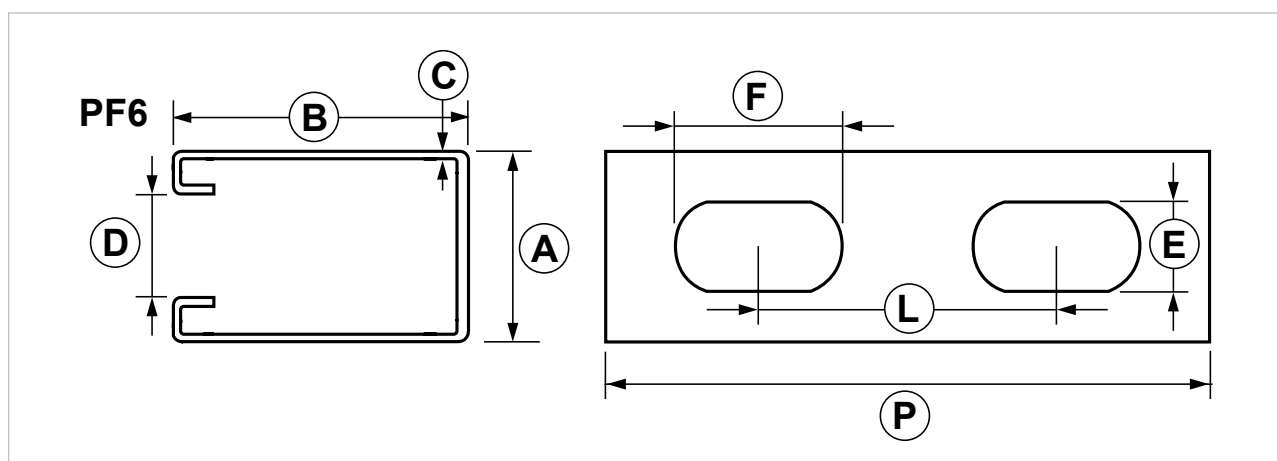
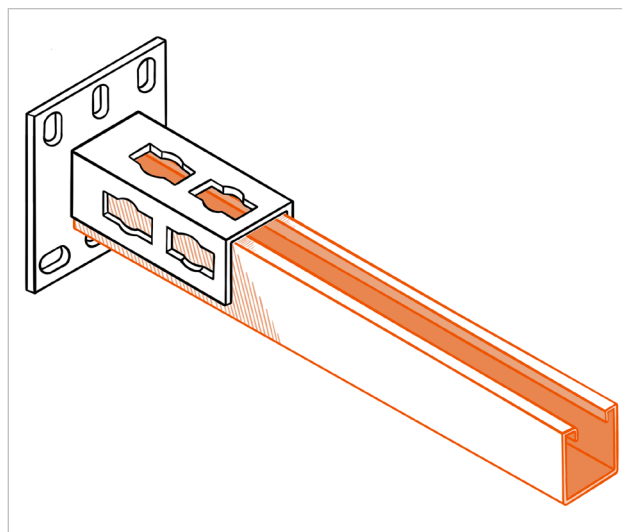
Profilo pesante G-Strut

APPLICAZIONE

Realizzazione di staffaggi pesanti, mensole, telai portanti, sostegni per impianti antincendio.

CARATTERISTICHE E VANTAGGI

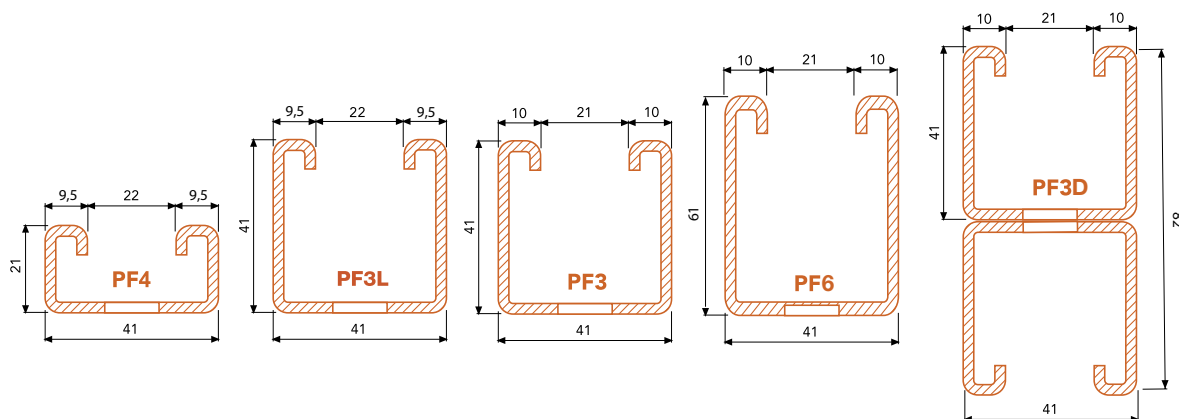
- > La piegatura dei bordi garantisce un'elevata resistenza allo scivolamento degli elementi di connessione.
- > La versatilità del profilo permette di creare una vasta gamma di soluzioni per esigenze diverse.
- > Le asole consentono maggior facilità di fissaggio.



COD	TIPO	A	B	C	D	E	F	L	P
160600	PF6 MT6	41	61	2,5	21	14	30	50	6000

SISTEMA INDUSTRIALE PESANTE G-STRUT

PROFILI INDUSTRIALI

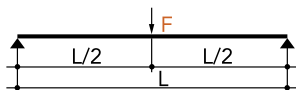


PROFILATO	SPESORE mm.	PESO Kg./m.	AREA RESISTENTE mm ²	Valori statici riferiti agli assi neutri						
				Jx cm ⁴	Jy cm ⁴	Wx cm ³	Wy cm ³	A	B	C
PF4	2	1,48	165,20	0,91	4,31	0,82	2,10	30	13	50
PF3	2,5	2,56	308,01	6,96	9,62	3,36	4,68	30	13	50
PF3L	2	2,06	245,10	5,33	7,71	2,58	3,70	30	13	50
PF6	2,5	3,46	424,00	18,57	13,19	5,95	6,43	30	13	50
PF3D	2,5	5,12	616,02	41,49	18,98	10,12	9,25	30	13	50

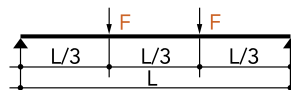
CARICHI AMMISSIBILI

Materiale: acciaio al carbonio DX 51 D - Asse prove x - x - Perfetto ritorno elastico - Carico di sicurezza 140 N/mm² (14 Kg./mm²)

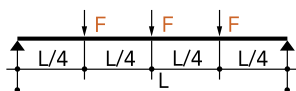
F = carico concentrato in daN - Q = carico uniformemente distribuito in daN - La freccia non supera L/250



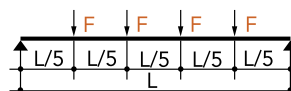
L = mm.	500	1000	1500	2000	2500	3000
PF4	100	40	18	10	6	4
PF3	370	180	120	65	40	30
PF3L	295	145	95	52	30	16
PF6	450	227	160	109	70	48
PF3D	585	292	195	146	117	84



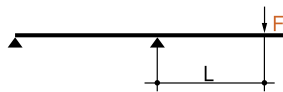
L = mm.	500	1000	1500	2000	2500	3000
PF4	80	23	10	5	3	-
PF3	280	140	70	40	25	15
PF3L	220	110	50	28	16	11
PF6	300	200	110	70	40	20
PF3D	400	250	230	110	60	25



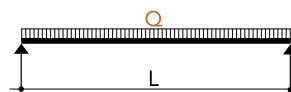
L = mm.	500	1000	1500	2000	2500	3000
PF4	53	16	7	4	2	-
PF3	150	80	50	25	15	10
PF3L	100	50	35	17	10	6
PF6	180	90	55	37	24	16
PF3D	240	130	67	45	31	21



L = mm.	500	1000	1500	2000	2500	3000
PF4	45	13	5	3	-	-
PF3	110	70	40	20	13	9
PF3L	90	45	30	15	8	5
PF6	160	120	51	33	23	14
PF3D	210	190	66	42	30	20

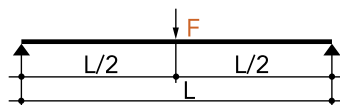


L = mm.	500	1000	1500	2000	2500	3000
PF4	52	15	10	5	3	-
PF3	110	55	30	20	13	5
PF3L	75	25	15	7	5	3
PF6	135	62	35	25	19	7
PF3D	200	90	50	35	25	10



L = mm.	500	1000	1500	2000	2500	3000
PF4	200	65	20	8	4	-
PF3	700	335	131	55	28	15
PF3L	500	180	100	42	20	11
PF6	900	450	220	110	90	45
PF3D	1200	700	370	270	120	80

CARICHI MASSIMI **F** (daN) IN FUNZIONE DELLA LUCE TOTALE PER FRECCIA MAX <1/200



LUCE L (mm)										
500	750	1000	1250	1500	1750	2000	2500	3000	3500	4000
Limite per snervamento				Limite per freccia						
910	606	455	364	320	285	218	139	97	71	54

Dati espressi in daN. 1 daN=1 kg.

DATI TECNICI MATERIALI

PF6

Acciaio DX51D EN 10346 zincatura sendzimir

CONFEZIONE

In barre

ARTICOLI CORRELATI

> Staffaggio industriale pesante G-STRUT

DATA 03-2024 REV. 02

La presente scheda tecnica sostituisce ed annulla le precedenti. Le informazioni corrispondono alle nostre attuali conoscenze. Da esse non possono derivare nostre responsabilità e nessuna rivalsa.

Gia S.r.l. si riserva il diritto di modificare caratteristiche tecniche e modelli senza obbligo di preavviso.

Gia S.r.l. – Via Sac. A. Cremona, 12 – 28069 Trecate (NO) – www.gia.it