



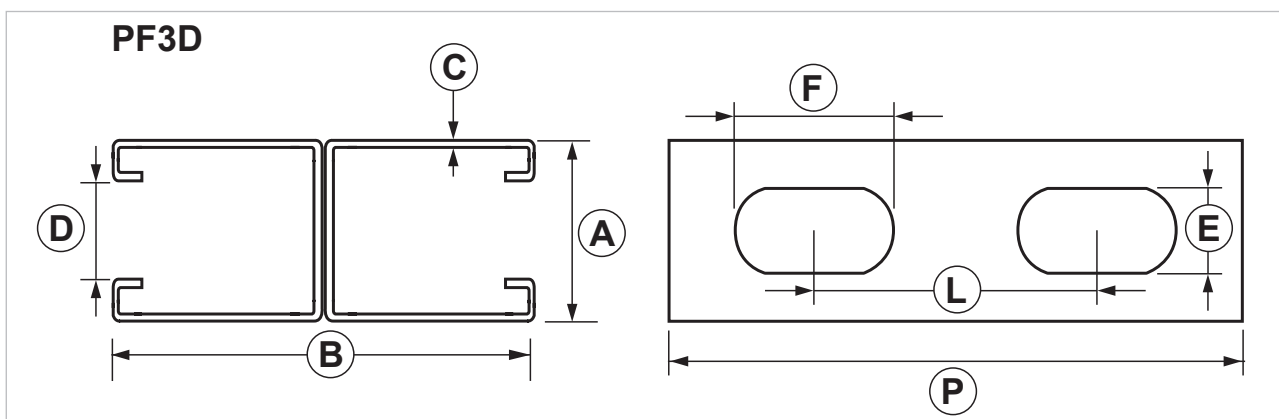
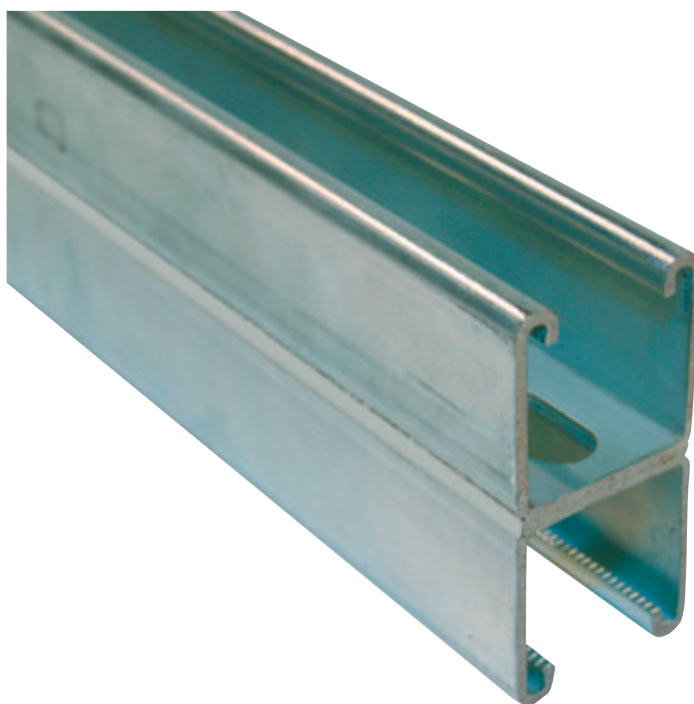
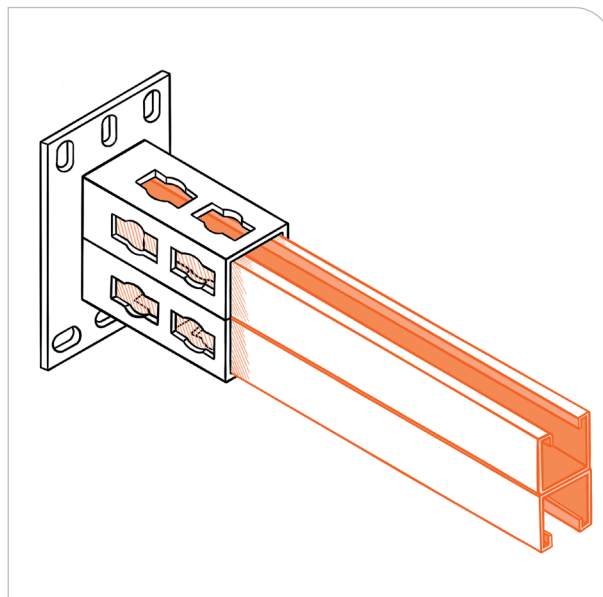
PF3D Profilo pesante doppio G-Strut

APPLICAZIONE

Realizzazione di staffaggi pesanti, mensole, telai portanti, sostegni per impianti antincendio.

CARATTERISTICHE E VANTAGGI

- > La piegatura dei bordi garantisce un'**elevata resistenza allo scivolamento** degli elementi di connessione.
- > La **versatilità del profilo** permette di creare una vasta gamma di soluzioni per esigenze diverse.
- > Le asole consentono maggior **facilità di fissaggio**.



COD	TIPO	A	B	C	D	E	F	L	P
160800	PF3D MT6	41	82	2,5	21	13	30	50	6000



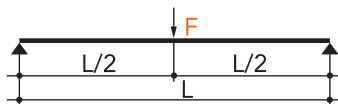
DATI TECNICI MATERIALI

MATERIALE

Acciaio DX51D - EN 10346

CARICHI AMMISSIBILI

CARICHI MASSIMI DI SICUREZZA IN FUNZIONE DELLA LUCE TOTALE PER FRECCIA MAX < 1/200



LUCE L (mm)										
500	750	1000	1250	1500	1750	2000	2500	3000	3500	4000
Limite per snervamento								Limite freccia		
1171	780	585	468	390	334	292	234	168	123	94

Per carico ammissibile si intende la resistenza ultima media a cui è stato applicato un coefficiente di sicurezza.

Dati espressi in daN. 1 daN=1 kg.

CONFEZIONE

In barre - 6 mt

ARTICOLI CORRELATI

- > PAPD S - Piastra base doppia a sei fori
- > JBR10 - Bullone rapido di connessione
- > PF6 - Profilo pesante G-Strut

DATA 05-2021 REV. 00

La presente scheda tecnica sostituisce ed annulla le precedenti. Le informazioni corrispondono alle nostre attuali conoscenze. Da esse non possono derivare nostre responsabilità e nessuna rivalsa.

Gia S.p.A. si riserva il diritto di modificare caratteristiche tecniche e modelli senza obbligo di preavviso.

Gia S.p.A. – Via Sac. A. Cremona, 12 – 28069 Trecate (NO) – www.gia.it

Società soggetta a direzione e coordinamento di "Ethica Global Investments S.p.A."

