

PN 300 - PN 600

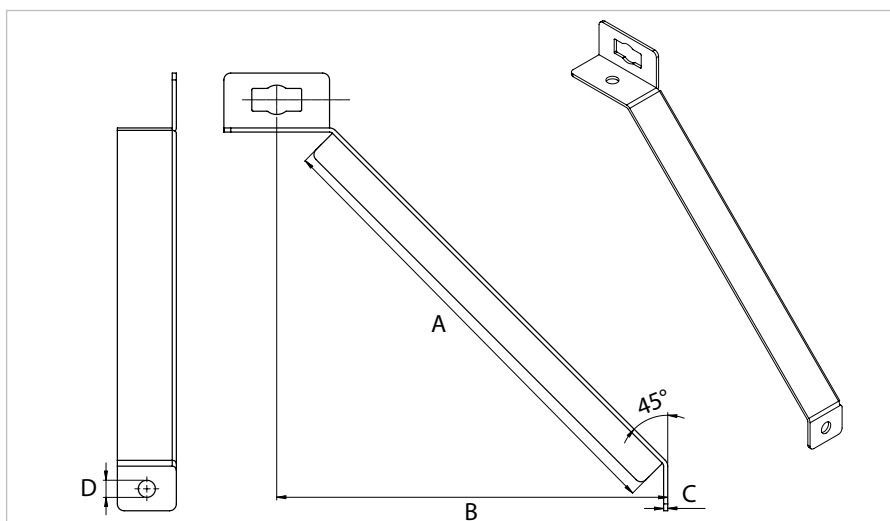
Puntone di rinforzo angolare G-Strut

APPLICAZIONE

Rinforzi antisismici laterali. Saetta di rinforzo verticale per mensole PAP G-Strut.

GARANTISTICHE E VANTAGGI

- > Permette, grazie alla sua particolare sagomatura, il fissaggio diretto su mensole PAP G-Strut con il bullone rapido JBR 10 (cod. 161950) **per creare controventi antisismici di rinforzo laterale.**
- > Ruotando il puntone sul perno verticale è possibile **creare una saetta di rinforzo**, sempre per mensole PAP G-Strut.



COD	TIPO	Descrizione	A	B	C	D
161060	PN 300	Rinforzo Angolare L300	330	285	3	Ø 12,5
161062	PN 600	Rinforzo Angolare L600	734,4	585	3	Ø 12,5

SISTEMA ANTISISMICO SEISMIC-STRUT

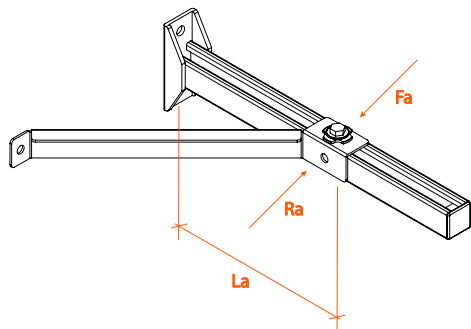
MENSOLE DI SOSTEGNO

DATI TECNICI MATERIALI

MATERIALE

Acciaio DD11 EN 10111 zincatura sendzimir

CARICHI AMMISSIBILI PER RINFORZO LATERALE



TIPO	Capacità resistente mensola + puntone	Distanza di applicazione del carico
PN 300	370 daN	300 mm
PN 600	500 daN	600 mm

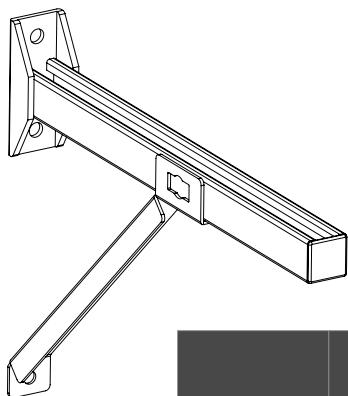
Carichi statici di esercizio

Fa = Forza sismica orizzontale (in daN)

Ra = Forza resistente orizzontale (in daN)

La = Distanza di applicazione del carico (in mm)

CARICHI AMMISSIBILI PER RINFORZO VERTICALE



F = carico concentrato in daN.

Q = carico uniformemente distribuito in daN.

Per carico ammissibile si intende la resistenza ultima media a cui è stato applicato un coefficiente di sicurezza.
1daN=1 kg.

Per il fissaggio a muro attenersi alle caratteristiche di tenuta dell'ancorante o del supporto di raccordo.

TIPO	SUPPORTO	F1		F2		Q
		F1 = daN	F1 = daN	F2 = daN	F2 = daN	Q = daN
PAP 40	PN 300	550	240	240	500	
PAP 50	PN 300	500	200	200	450	
PAP 75	PN 600	350	150	150	300	
PAP 100	PN 600	220	50	100	200	

CONFEZIONE

In scatole di cartone

ARTICOLI CORRELATI

> Staffaggio industriale pesante G-STRUT e SEISMIC-STRUT

DATA 03-2024 REV. 03

La presente scheda tecnica sostituisce ed annulla le precedenti. Le informazioni corrispondono alle nostre attuali conoscenze. Da esse non possono derivare nostre responsabilità e nessuna rivalsa.

Gia S.r.l. si riserva il diritto di modificare caratteristiche tecniche e modelli senza obbligo di preavviso.

Gia S.r.l. – Via Sac. A. Cremona, 12 – 28069 Trecate (NO) – www.gia.it