

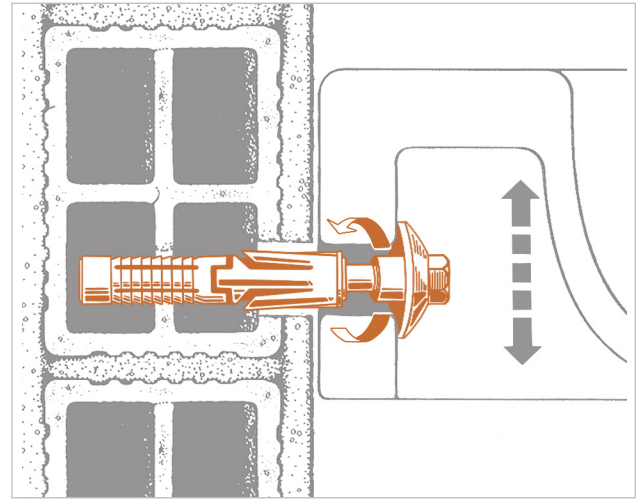
LR 14
Fissaggio lavabo a muro

APPLICAZIONE

Fissaggio di lavabi su muratura.

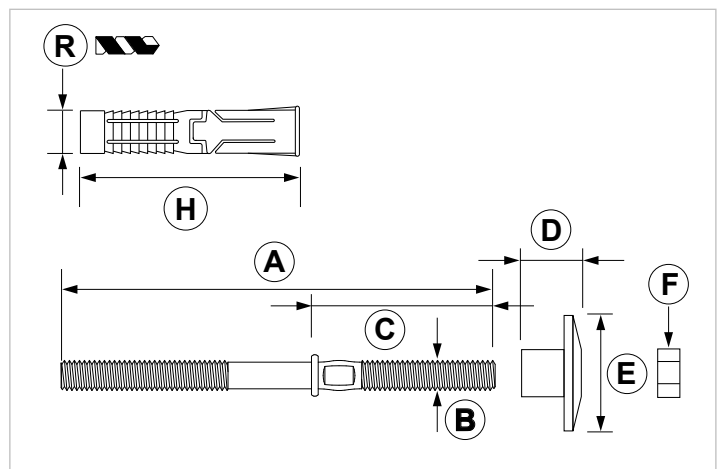
CARATTERISTICHE E VANTAGGI

> Ancoraggio efficace e con un'elevata resistenza anche su murature forate o alleggerite.



Composto da:

- vite doppio filetto M10 zincata e passivata
- ancorante in Poliammide 6 con cono metallico
- ranella eccentrica con codulo
- dado di serraggio M10



COD	TIPO	A	B	C	D	E	F	H	R	Prof. min. foratura	Spess. max. fissabile
030205	LR 14	130	M10	55	21	40	M10	75	14	75	14

FISSAGGIO LAVABI E LAVATOI

FISSAGGI PER SANITARI

DATI TECNICI MATERIALI

ANCORANTE

Poliammide 6 RAL 7035 con cono metallico

VITE

Acciaio 4.8 EN ISO 898.1 con zincatura elettrolitica 7-8 μm

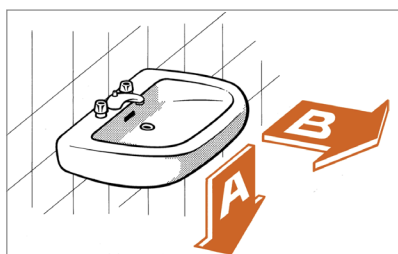
RANELLA ECCENTRICA

Nylon PA6

MATERIALE BASE

Cemento - Muratura - Mattone forato intonacato - Precompresso

CARICHI AMMISSIBILI



	A	B
LR 14	100	44

A = Valore di portata in daN con carico a sbalzo di mm 600.

B = Valore di portata assiale in daN.
Parete di mattoni forati e piastrelle.
1 daN=1kg

INSTALLAZIONE

Per una corretta installazione dell'ancorante eseguire il foro perpendicolarmente al supporto con una punta di diametro appropriato. Il foro deve essere pulito dalla polvere di foratura prima dell'applicazione dell'ancorante. Si raccomanda di non utilizzare la roto-percussione durante l'esecuzione del foro su una parete con mattoni forati per non romperne le paratie interne. Inserire l'ancorante e poi effettuare il fissaggio. Sfruttare la ranella eccentrica per un corretto allineamento del lavabo.

ATTREZZATURA E RACCOMANDAZIONI PER LA POSA

Trapano, punta $\varnothing 14$.

CONFEZIONE

In buste di polietilene - 2 pezzi per busta

DATA 05-2022 REV. 02

La presente scheda tecnica sostituisce ed annulla le precedenti. Le informazioni corrispondono alle nostre attuali conoscenze. Da esse non possono derivare nostre responsabilità e nessuna rivalsa.

Gia S.p.A. si riserva il diritto di modificare caratteristiche tecniche e modelli senza obbligo di preavviso.

Società soggetta a direzione e coordinamento di "Ethica Global Investments S.p.A."

Gia S.p.A. - Via Sac. A. Cremona, 12 - 28069 Trecate (NO) - www.gia.it