

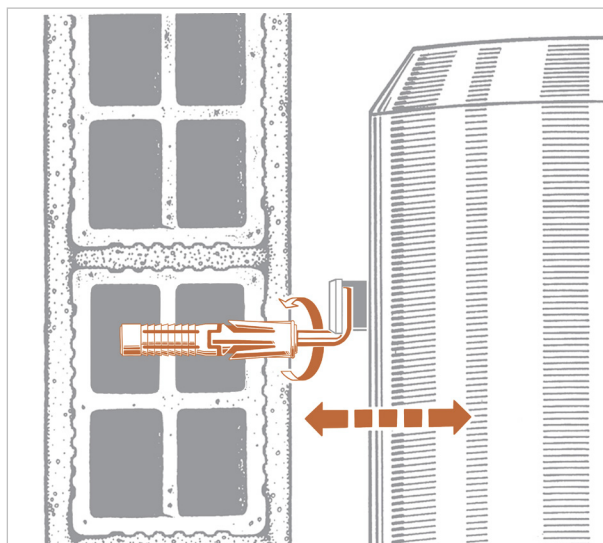
BL 14 Fissaggio a muro di scaldabagni e caldaie

APPLICAZIONE

Fissaggio di scaldabagni e caldaie su muratura.

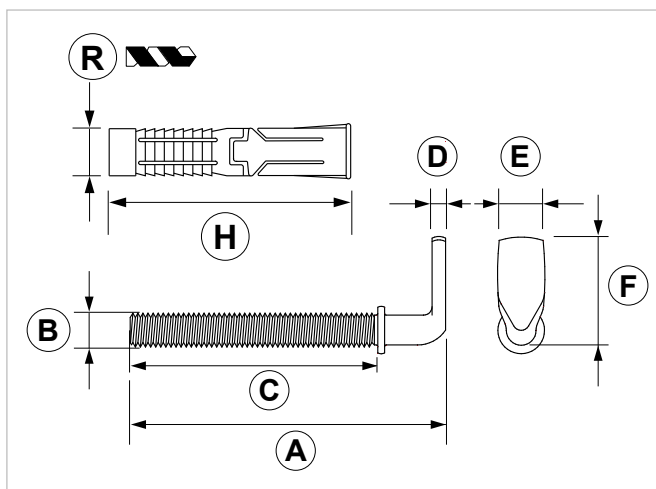
CARATTERISTICHE E VANTAGGI

- > Ancoraggio efficace e con un'elevata resistenza anche su murature forate o alleggerite.



Si compone di:

- gancio in acciaio zincato e passivato, filettato M10
- corpo ancorante in Poliammide 6 con cono metallico



COD	TIPO	A	B	C	D	E	F	H	R	Prof. min. foratura	Spess. max. fissabile
032155	BL 14	93	M10	75	4	14	32	75	14	75	14

FISSAGGIO CALDAIE E SCALDABAGNI

FISSAGGI PER SANITARI

DATI TECNICI MATERIALI

ANCORANTE

PP Polipropilene

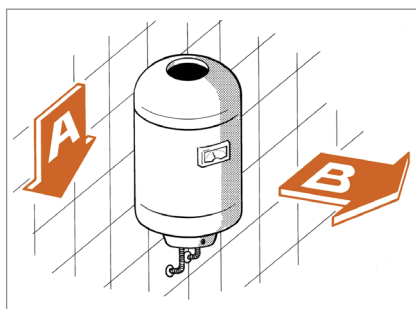
VITE

Acciaio 4.8 EN ISO 898.1 con zincatura elettrolitica 7-8 μm

MATERIALE BASE

Cemento - Muratura - Mattone forato intonacato - Precompresso

CARICHI AMMISSIBILI



	A	B
BL 14	100	44

A = Valore di portata in daN.

B = Valore di portata assiale in daN.

1daN=1kg

INSTALLAZIONE

Per una corretta installazione dell'ancorante eseguire il foro perpendicolarmente al supporto con una punta di diametro appropriato. Il foro deve essere pulito dalla polvere di foratura prima dell'applicazione dell'ancorante. Si raccomanda di non utilizzare la roto-percussione durante l'esecuzione del foro su una parete con mattoni forati per non romperne le paratie interne. Inserire l'ancorante e poi il gancio. Regolare il gancio secondo la distanza desiderata dal muro.

ATTREZZATURA E RACCOMANDAZIONI PER LA POSA

Trapano, punta $\varnothing 14$.

CONFEZIONE

In buste di polietilene - 2 pezzi per busta

DATA 05-2022 REV. 02

La presente scheda tecnica sostituisce ed annulla le precedenti. Le informazioni corrispondono alle nostre attuali conoscenze. Da esse non possono derivare nostre responsabilità e nessuna rivalsa.

Gia S.p.A. si riserva il diritto di modificare caratteristiche tecniche e modelli senza obbligo di preavviso.

Società soggetta a direzione e coordinamento di "Ethica Global Investments S.p.A."

Gia S.p.A. – Via Sac. A. Cremona, 12 – 28069 Trecate (NO) – www.gia.it