



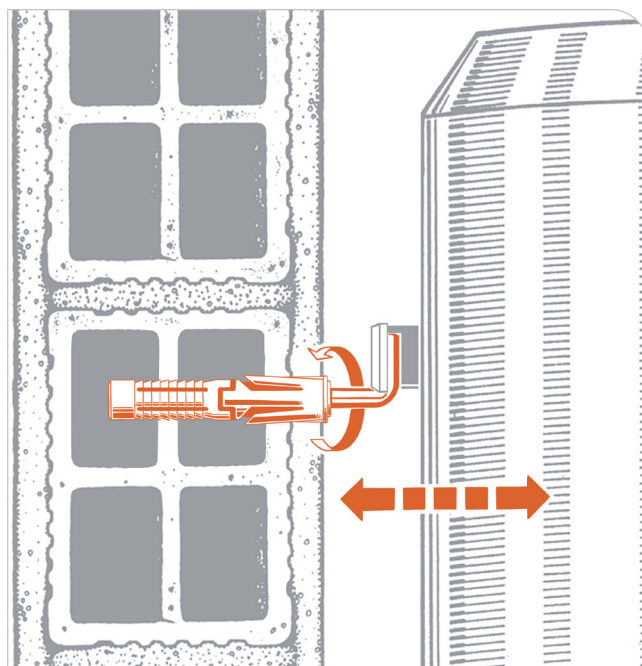
Fissaggio a muro di scaldabagni e caldaie

APPLICAZIONE

Fissaggio di **scaldabagni e caldaie** su **muratura**.

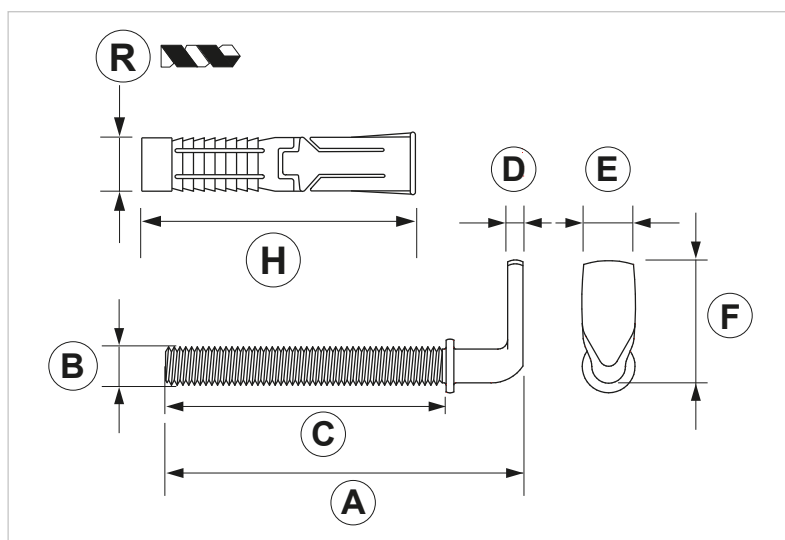
CARATTERISTICHE E VANTAGGI

Ancoraggio efficace e con un'elevata resistenza anche su murature forate o alleggerite.



Si compone di:

- gancio in acciaio zincato e passivato, filettato M10
- corpo ancorante in Poliammide 6 con cono metallico



COD	TIPO	A	B	C	D	E	F	H	R	Prof. min. foratura	Spess. max. fissabile
032155	BL 14	93	M10	75	4	14	32	75	14	75	14



DATI TECNICI MATERIALI

TASSELLO

PP Polipropilene

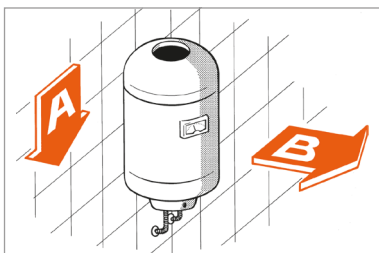
VITE

Acciaio 4.8 EN ISO 898.1 con zincatura elettrolitica 7-8 µm

MATERIALE BASE

Cemento | Muratura | Mattone forato intonacato | Precompresso

CARICHI AMMISSIBILI



	A	B
BL 14	100	44

A = Valore di portata in daN.
B = Valore di portata assiale in daN.
 1 daN=1kg

INSTALLAZIONE

Per una corretta installazione del tassello eseguire il foro perpendicolarmente al supporto con una punta del diametro appropriato. Il foro deve essere pulito dalla polvere di foratura prima dell'applicazione del tassello. Si raccomanda di non utilizzare la roto-percussione durante l'esecuzione del foro su una parete con mattoni forati per non romperne le paratie interne.

Inserire il tassello e poi il gancio. Regolare il gancio secondo la distanza da muro desiderata.

ATTREZZATURA E RACCOMANDAZIONI PER LA POSA

Trapano, punta Ø 14.

CONFEZIONE

In buste di polietilene | 2 pezzi per busta

DATA 02-2021 REV. 01

La presente scheda tecnica sostituisce ed annulla le precedenti. Le informazioni corrispondono alle nostre attuali conoscenze. Da esse non possono derivare nostre responsabilità e nessuna rivalsa.

Gia S.p.A. si riserva il diritto di modificare caratteristiche tecniche e modelli senza obbligo di preavviso.

Gia S.p.A. – Via Sac. A. Cremona, 12 – 28069 Trecate (NO) – www.gia.it