

SCL 560

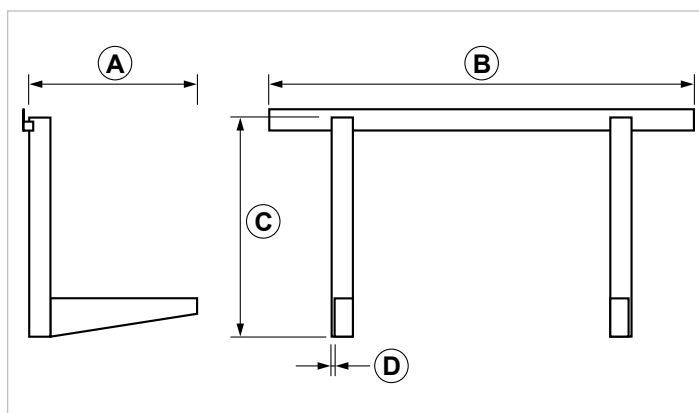
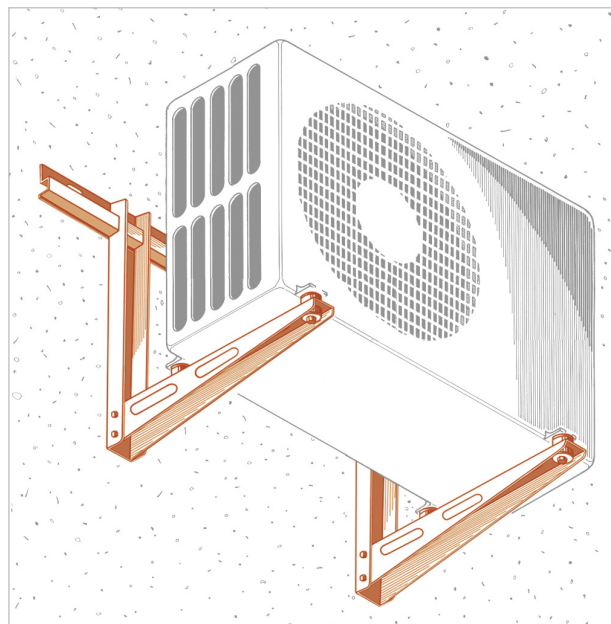
Supporto regolabile per condizionatori e macchine clima

APPLICAZIONE

Fissaggio di condizionatori a parete.

CARATTERISTICHE E VANTAGGI

- > Abbattimento delle vibrazioni grazie all'**antivibrante professionale in EPDM di altissima qualità e all'ammortizzatore di appoggio a parete in gomma.**
- > **Traversa di fissaggio a parete professionale**, ancora più ampia e stabile.
- > Garantisce carichi elevati grazie alla **robusta lamiera nervata e ripiegata.**
- > **Ampie asole** per una comoda installazione.



COD	TIPO	Finitura	A	B	C	D
161365	SCL 560	Acciaio verniciato	560	1000	400	20/10

COMPONENTI PER LA CLIMATIZZAZIONE

MENSOLE PER UNITÀ ESTERNE CONDIZIONATORI

DATI TECNICI MATERIALI

MATERIALE SAETTA

Acciaio DX 51 D EN 10142 zincato sendzimir e verniciatura a polvere di poliestere adatta ad ambienti esterni - RAL 9002

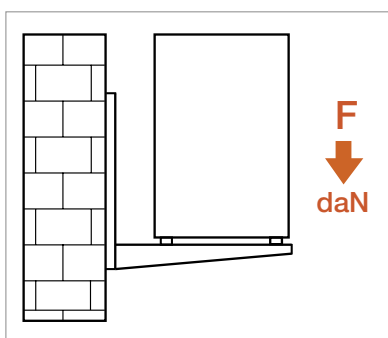
VITI

Acciaio INOX AISI 304 - EN 10088

ANCORANTI GIOLLI

PP Polipropilene

CARICHI AMMISSIBILI



TIPO	F
SCL 560	80+80

Si precisa che i carichi sono riferiti all'installazione con una coppia di staffe.

Per carico ammissibile si intende la resistenza ultima media a cui è stato applicato un coefficiente di sicurezza.

1daN=1kg.

CONFEZIONE

In scatole di cartone - 1 pezzo

ARTICOLI CORRELATI

- > SCL 420/465
- > SAETTA R46
- > SAETTA 46
- > ANTI - Antivibranti

DATA 03-2024 REV. 04

La presente scheda tecnica sostituisce ed annulla le precedenti. Le informazioni corrispondono alle nostre attuali conoscenze. Da esse non possono derivare nostre responsabilità e nessuna rivalsa.

Gia S.r.l. si riserva il diritto di modificare caratteristiche tecniche e modelli senza obbligo di preavviso.

Gia S.r.l. – Via Sac. A. Cremona, 12 – 28069 Trecate (NO) – www.gia.it