

RIN STO 1

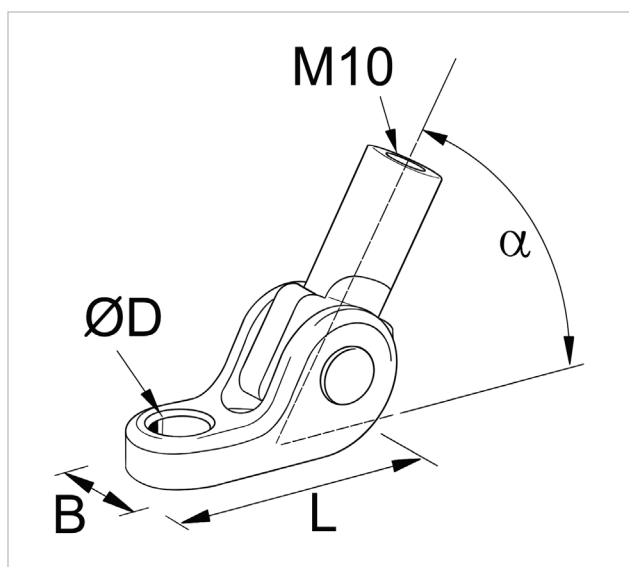
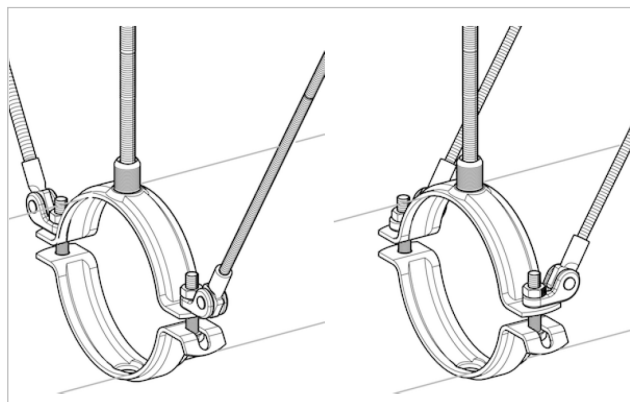
Rinforzo antisismico a snodo per collari

APPLICAZIONE

Rinforzi antisismici laterali e longitudinali.

CARATTERISTICHE E VANTAGGI

- > Rinforzo idoneo a creare **sia rinforzi antisismici laterali** **sia rinforzi antisismici longitudinali**, in abbinamento ad un collare della gamma STO1 o STO1G.
- > Può essere **montato sia centralmente che lateralmente** al collare.



COD	TIPO	Descrizione	α	B	L	$\varnothing D$
161757	RIN STO 1	Per BF 10	0 - 45°	20	52	11

SISTEMA ANTISISMICO SEISMIC-STRUT

ACCESSORI DI RINFORZO

DATI TECNICI MATERIALI

MATERIALE

Acciaio DX51D EN 10142 zincatura elettrolitica

MATERIALE BASE

Calcestruzzo

CARICHI AMMISSIBILI

COD.	Capacità di carico in tutte le direzioni
161757	500 daN

CONFEZIONE

In scatole di cartone

ARTICOLI CORRELATI

> Staffaggio industriale pesante G-STRUT

DATA 03-2024 REV. 03

La presente scheda tecnica sostituisce ed annulla le precedenti. Le informazioni corrispondono alle nostre attuali conoscenze. Da esse non possono derivare nostre responsabilità e nessuna rivalsa.

Gia S.r.l. si riserva il diritto di modificare caratteristiche tecniche e modelli senza obbligo di preavviso.

Gia S.r.l. – Via Sac. A. Cremona, 12 – 28069 Trecate (NO) – www.gia.it