

CSPR

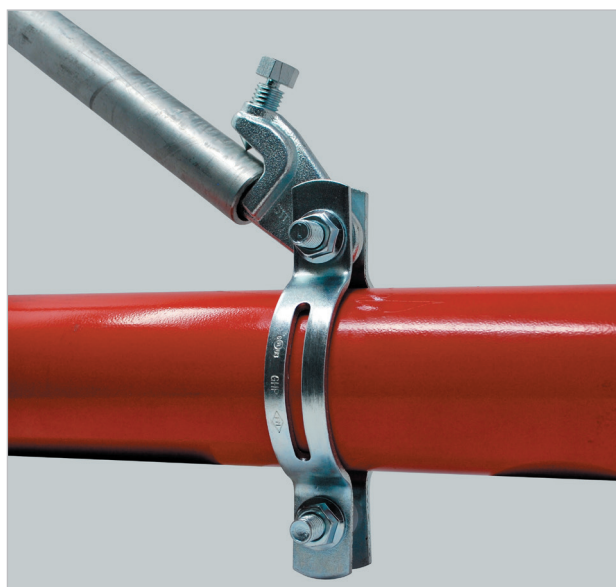
Collare antisismico per rinforzo laterale e longitudinale

APPLICAZIONE

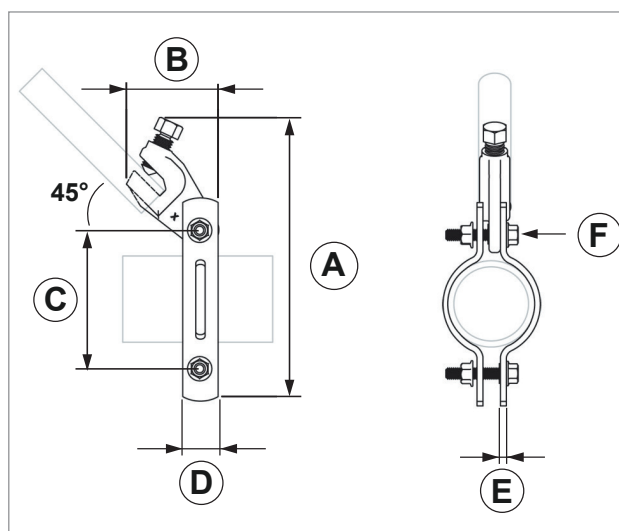
Collare per rinforzi antisismici laterali e longitudinali.

CARATTERISTICHE E VANTAGGI

- > Il collare è utilizzabile sia per **rinforzi laterali** che per **rinforzi longitudinali**.
- > La testa del **bullone a rottura calibrata** permette una rapida installazione e ispezione dei rinforzi antisismici.
- > In cantiere non è necessario avere una chiave dinamometrica per il serraggio.
- > La connessione con l'aggancio antisismico a muro è fatta attraverso un normale **tubo zincato da 1"- serie pesante**.
- > Le misure del collare vanno da 1" a 8", **certificati FM e UL**.
- > Soddisfa anche i **requisiti NFPA®-13** per i rinforzi antisismici Americani.



NOVITÀ



COD	TIPO	Per tubi DN	A	B	C	D	E	F
084301	CSPR 1"	25	175	85	70	25	4	10x45
084401	CSPR 1 1/4"	32	190	85	78	25	4	10x45
084501	CSPR 1 1/2"	40	200	87	92	25	4	10x45
084601	CSPR 2"	50	210	90	97	30	5	10x50
084701	CSPR 2 1/2"	65	226	90	120	30	5	10x50
084801	CSPR 3"	80	240	90	135	30	5	12x55
084901	CSPR 4"	100	270	93	170	40	6	12x60
084931	CSPR 5"	125	310	95	205	40	6	12x60
084951	CSPR 6"	150	350	95	245	50	6	12x70
084971	CSPR 8"	200	400	100	305	50	10	16x85

COLLARI PESANTI PER TUBAZIONI IN FERRO

COLLARI E FISSAGGI PER TUBAZIONI

DATI TECNICI MATERIALI

MATERIALE

Acciaio DX51D EN 10142 con zincatura sendzimir

CARICHI AMMISSIBILI SECONDO FM

CAPACITÀ DI CARICO IN FUNZIONE DELL'ANGOLO D'INSTALLAZIONE

COD.	Laterale				Longitudinale			
	30°- 44°	45°- 59°	60°- 74°	75°- 90°	30°- 44°	45°- 59°	60°- 74°	75°- 90°
084301	3825 N	5425 N	6670 N	7430 N	4315 N	3200 N	3825 N	4270 N
084401	3825 N	5425 N	6670 N	7430 N	4315 N	3200 N	3825 N	4270 N
084501	3825 N	5425 N	6670 N	7430 N	4315 N	3200 N	3825 N	4270 N
084601	6805 N	9610 N	11790 N	13165 N	3870 N	3070 N	3690 N	4136 N
084701	6805 N	9610 N	11790 N	13165 N	3870 N	3070 N	3690 N	4136 N
084801	6805 N	9610 N	11790 N	13165 N	3870 N	3070 N	3690 N	4136 N
084901	6985 N	9875 N	12100 N	13480 N	6895 N	6185 N	7475 N	8320 N
084931	6985 N	9875 N	12100 N	13480 N	6895 N	6185 N	7475 N	8320 N
084951	8805 N	12500 N	15300 N	17080 N	6540 N	5205 N	6270 N	6985 N
084971	9075 N	12855 N	15745 N	17570 N	5340 N	7560 N	9295 N	10365 N

INSTALLAZIONE

Per la corretta installazione del collare, fare riferimento all'apposita scheda di montaggio. Utilizzare sempre come controvento un tubo zincato da 1" serie pesante o schedula 40.

CONFEZIONE

In scatola

ARTICOLI CORRELATI

- > Staffaggio antisismico Seismic-Strut
- > Staffaggio industriale G-Strut

DATA 08-2022 REV. 01

La presente scheda tecnica sostituisce ed annulla le precedenti. Le informazioni corrispondono alle nostre attuali conoscenze. Da esse non possono derivare nostre responsabilità e nessuna rivalsa.

Gia S.p.A. si riserva il diritto di modificare caratteristiche tecniche e modelli senza obbligo di preavviso.

Società soggetta a direzione e coordinamento di "Ethica Global Investments S.p.A."

Gia S.p.A. – Via Sac. A. Cremona, 12 – 28069 Trecate (NO) – www.gia.it