



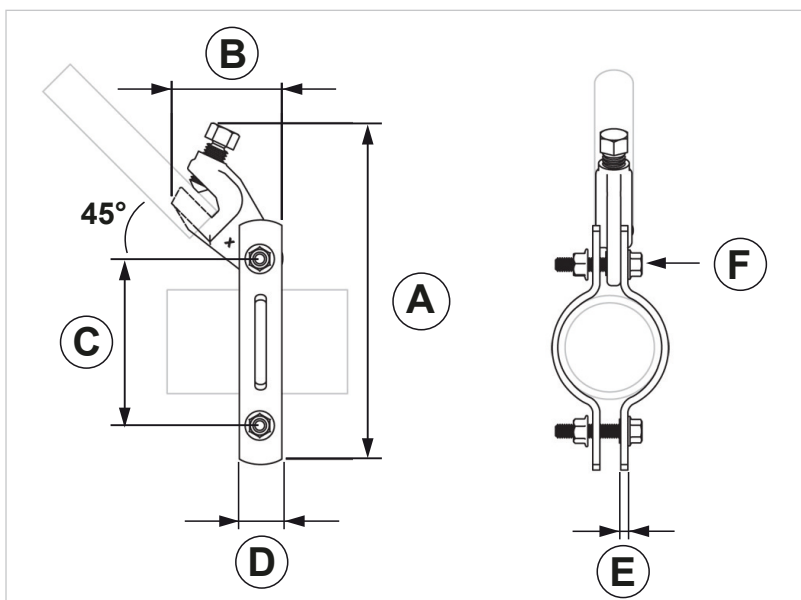
Collare antisismico per rinforzo laterale e longitudinale

APPLICAZIONE

Collare per rinforzi antisismici laterali e longitudinali.

CARATTERISTICHE E VANTAGGI

- > Il collare è utilizzabile sia per **rinforzi laterali** che per **rinforzi longitudinali**.
- > La testa del **bullone a rottura calibrata** permette una rapida installazione e ispezione dei rinforzi antisismici.
- > In cantiere non è necessario avere una chiave dinamometrica per il serraggio.
- > La connessione con l'aggancio antisismico a muro è fatta attraverso un **tubo zincato da 1"- serie pesante**.
- > Le misure del collare vanno da 1" a 8", **certificati FM e UL**.
- > Soddisfa anche i **requisiti NFPA®-13** per i rinforzi antisismici Americani.



COD	TIPO	Per Tubi DN	A	B	C	D	E	F
084301	CSPR 1"	25	175	85	70	25	4	10x45
084401	CSPR 1 1/4"	32	190	85	78	25	4	10x45
084501	CSPR 1 1/2"	40	200	87	92	25	4	10x45
084601	CSPR 2"	50	210	90	97	30	5	10x50
084701	CSPR 2 1/2"	65	226	90	120	30	5	10x50
084801	CSPR 3"	80	240	90	135	30	5	12x55
084901	CSPR 4"	100	270	93	170	40	6	12x60
084931	CSPR 5"	125	310	95	205	40	6	12x60
084951	CSPR 6"	150	350	95	245	50	6	12x70
084971	CSPR 8"	200	400	100	305	50	10	16x85



DATI TECNICI MATERIALI

MATERIALE

Acciaio DX51D EN 10142 zincatura sendzimir

CARICHI AMMISSIBILI SECONDO FM

Capacità di carico in funzione dell'angolo d'installazione

COD.	Laterale				Longitudinale			
	30°- 44°	45°- 59°	60°- 74°	75°- 90°	30°- 44°	45°- 59°	60°- 74°	75°- 90°
084301	3825 N	5425 N	6670 N	7430 N	4315 N	3200 N	3825 N	4270 N
084401	3825 N	5425 N	6670 N	7430 N	4315 N	3200 N	3825 N	4270 N
084501	3825 N	5425 N	6670 N	7430 N	4315 N	3200 N	3825 N	4270 N
084601	6805 N	9610 N	11790 N	13165 N	3870 N	3070 N	3690 N	4136 N
084701	6805 N	9610 N	11790 N	13165 N	3870 N	3070 N	3690 N	4136 N
084801	6805 N	9610 N	11790 N	13165 N	3870 N	3070 N	3690 N	4136 N
084901	6985 N	9875 N	12100 N	13480 N	6895 N	6185 N	7475 N	8320 N
084931	6985 N	9875 N	12100 N	13480 N	6895 N	6185 N	7475 N	8320 N
084951	8805 N	12500 N	15300 N	17080 N	6540 N	5205 N	6270 N	6985 N

INSTALLAZIONE

Per la corretta installazione del collare, fare riferimento all'apposita scheda di montaggio.

CONFEZIONE

In scatole di cartone

ARTICOLI CORRELATI

> Staffaggio industriale G-Strut

DATA 12-2020 REV. 01

La presente scheda tecnica sostituisce ed annulla le precedenti. Le informazioni corrispondono alle nostre attuali conoscenze. Da esse non possono derivare nostre responsabilità e nessuna rivalsa.

Gia S.p.A. si riserva il diritto di modificare caratteristiche tecniche e modelli senza obbligo di preavviso.

Gia S.p.A. – Via Sac. A. Cremona, 12 – 28069 Trecate (NO) – www.gia.it

