

CON SM

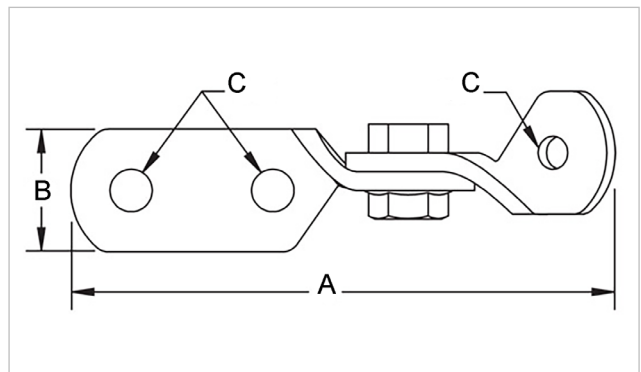
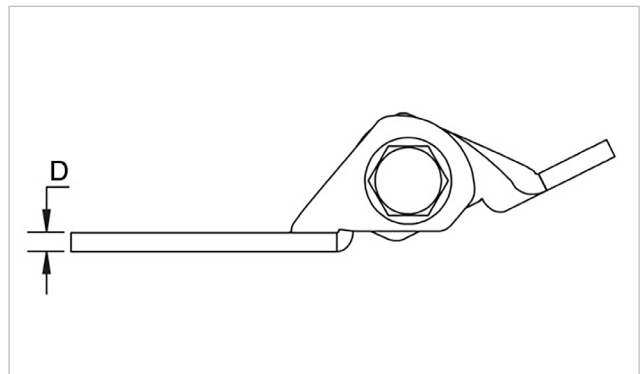
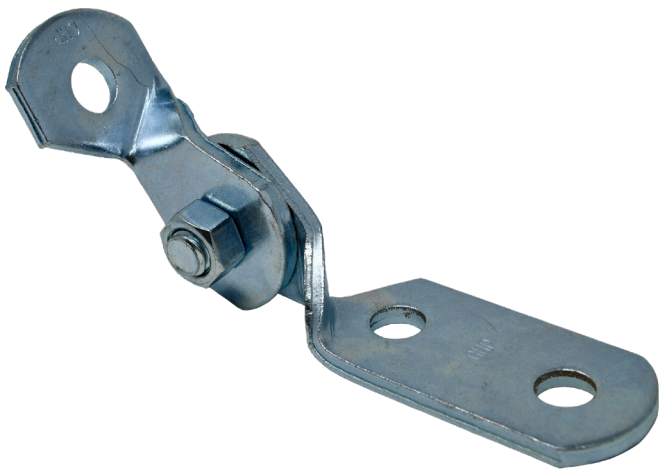
Connessione antisismica a cerniera universale

APPLICAZIONE

Rinforzi antisismici laterali e longitudinali.

CARATTERISTICHE E VANTAGGI

- > Permette il **fissaggio diretto a calcestruzzo** e la connessione alle strutture di supporto realizzate con profili G-Strut o Grip.
- > Permette inoltre una **rapida installazione** ed ispezione dei rinforzi antisismici.
- > **Connessione ai profili G-Strut** attraverso JDA 12 (cod. 161968) e BU12 (cod. 164520).
- > **Connessione ai profili Grip** attraverso DM12 (cod. 162310), D12 (cod. 162750) e RO12 GRIP (cod. 164250).



COD	TIPO	Descrizione	A	B	C	D
161756	CON SM	Per profili G-Strut	179,8 mm	41,3 mm	14 mm	6 mm

SISTEMA ANTISISMICO SEISMIC-STRUT

CERNIERE ANTISISMICHE

DATI TECNICI MATERIALI

MATERIALE

Acciaio DX51D EN 10142 zincatura sendzimir

MATERIALE BASE

Calcestruzzo

CARICHI AMMISSIBILI

La capacità di carico della connessione a cerniera universale supera lo scorrimento e la capacità di estrazione dei sistemi di connessione a dado per profili G-Strut e Grip.

G-STRUT

- **Dati di estrazione** per JDA 12 + BU12 = **330 kg**
- **Dati di scorrimento** per JDA 12 + BU 12 = **80 kg**

GRIP

- **Dati di estrazione** per DM12 + D12 + RO12 = **280 kg**
- **Dati di scorrimento** per DM12 + D12 + RO12 = **80 kg**

CONFEZIONE

In scatole di cartone

ARTICOLI CORRELATI

- > Staffaggio industriale pesante G-STRUT
- > Staffaggio industriale leggero GRIP

DATA 03-2024 REV. 03

La presente scheda tecnica sostituisce ed annulla le precedenti. Le informazioni corrispondono alle nostre attuali conoscenze. Da esse non possono derivare nostre responsabilità e nessuna rivalsa.

Gia S.r.l. si riserva il diritto di modificare caratteristiche tecniche e modelli senza obbligo di preavviso.

Gia S.r.l. – Via Sac. A. Cremona, 12 – 28069 Trecate (NO) – www.gia.it