



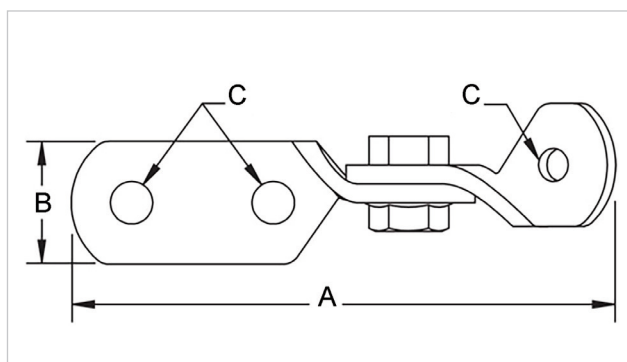
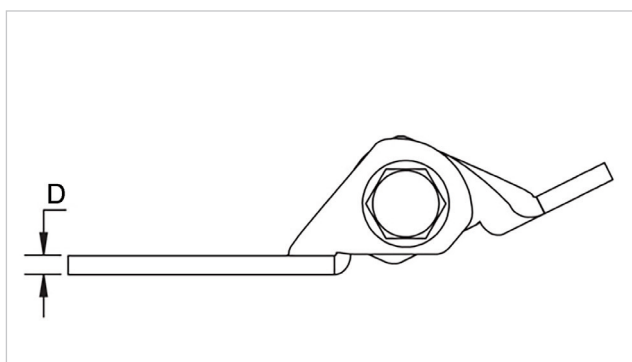
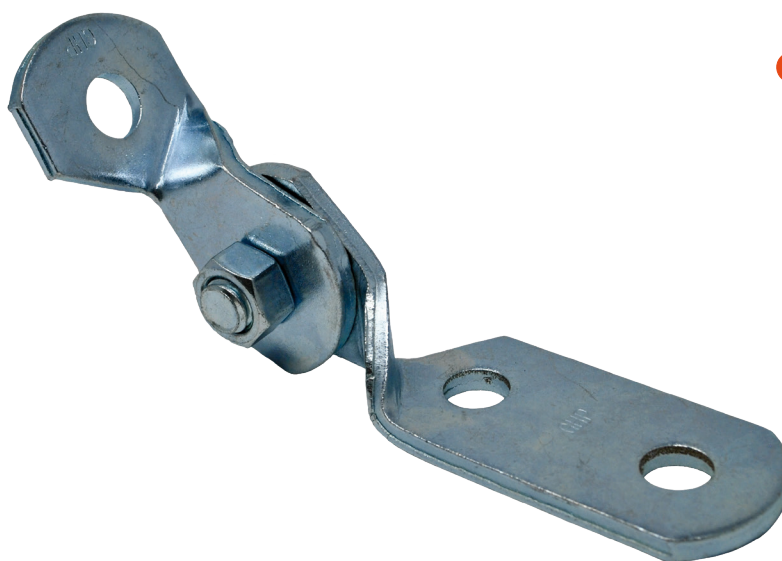
## Connessione antisismica a cerniera universale

### APPLICAZIONE

Rinforzi antisismici laterali e longitudinali.

### CARATTERISTICHE E VANTAGGI

- > Permette il **fissaggio diretto a calcestruzzo** e la connessione alle strutture di supporto realizzate con profili G-Strut o Grip.
- > Permette inoltre una **rapida installazione** ed ispezione dei rinforzi antisismici.
- > Connessione ai profili G-Strut attraverso **JDA 12 (cod. 161968)** e **BU12 (cod. 164520)**.
- > Connessione ai profili Grip attraverso **DM12 (cod. 162310)**, **D12 (cod. 162750)** e **RO12 GRIP (cod. 164250)**.



COD	TIPO	A	B	C	D
161756	CON SM	179,8 mm	41,3 mm	14 mm	6 mm



## DATI TECNICI MATERIALI

### MATERIALE

Acciaio DX51D EN 10142 zincatura sendzimir

### CARICHI AMMISSIBILI

La capacità di carico della connessione a cerniera universale supera lo scorrimento e la capacità di estrazione dei sistemi di connessione a dado per profili G-Strut e Grip.

### G-STRUT

- Dati di estrazione per JDA 12 + BU12 = **330 kg**
- Dati di scorrimento per JDA 12 + BU 12 = **80 kg**

### GRIP

- Dati di estrazione per DM12 + D12 + RO12 = **280 kg**
- Dati di scorrimento per DM12 + D12 + RO12 = **80 kg**

### MATERIALE BASE

Calcestruzzo

### CONFEZIONE

In scatole di cartone

### ARTICOLI CORRELATI

- > Staffaggio industriale G-Strut
- > Staffaggio leggero Grip

### DATA 01-2021 REV. 01

La presente scheda tecnica sostituisce ed annulla le precedenti. Le informazioni corrispondono alle nostre attuali conoscenze. Da esse non possono derivare nostre responsabilità e nessuna rivalsa.

Gia S.p.A. si riserva il diritto di modificare caratteristiche tecniche e modelli senza obbligo di preavviso.

Gia S.p.A. – Via Sac. A. Cremona, 12 – 28069 Trecate (NO) – [www.gia.it](http://www.gia.it)

