



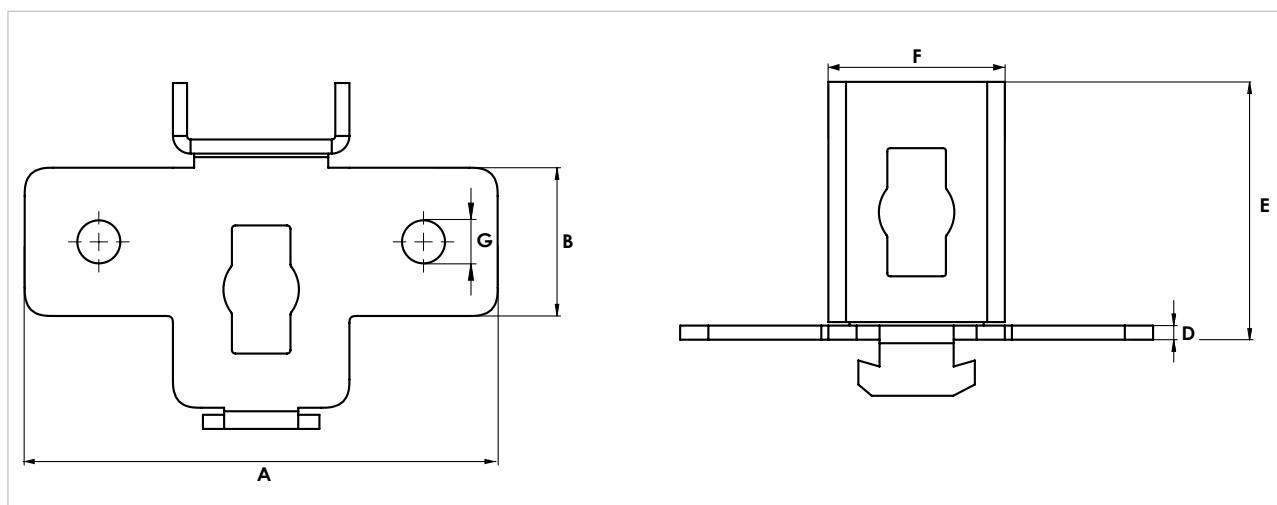
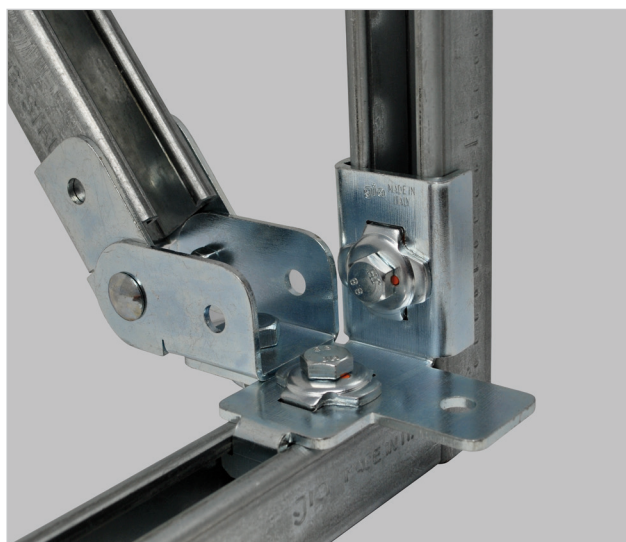
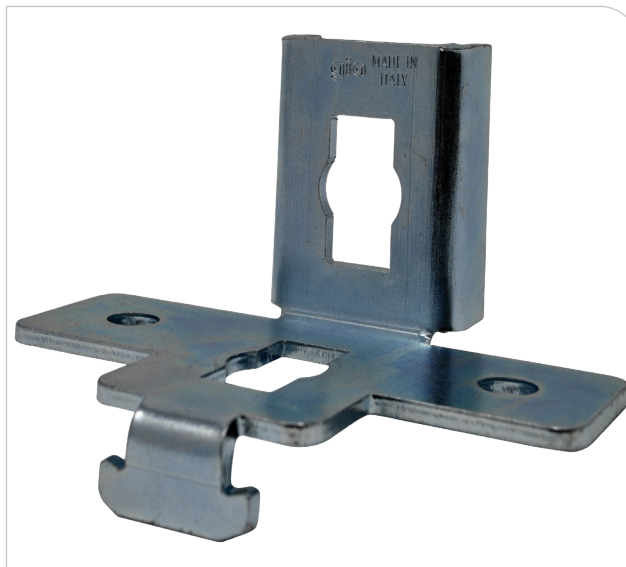
Angolare antisismico G-Strut

APPLICAZIONE

Rinforzi antisismici laterali e longitudinali.

CARATTERISTICHE E VANTAGGI

- > Permette il **fissaggio diretto su profilo G-Strut PF3, PF3L o PF4**, e la successiva connessione a diversi articoli antisismici in funzione del tipo di rinforzo che si vuole andare a realizzare, sia con barra filettata che con profilo G-Strut.
- > Permette inoltre una **rapida installazione** attraverso il **bullone rapido JBR10** e la successiva ispezione dei rinforzi antisismici.



COD	TIPO	A	B	C	D	E	F	G
161755	ANG SM 90°	134	42	26	4	72	50	12,20



DATI TECNICI MATERIALI

MATERIALE

Acciaio DX51D EN 10142 zincatura sendzimir

CARICHI AMMISSIBILI

COD.	Capacità di carico in tutte le direzioni
161755	300 daN

MATERIALE BASE

Calcestruzzo

CONFEZIONE

In scatole di cartone

ARTICOLI CORRELATI

> Staffaggio industriale G-Strut

DATA 05-2020 REV. 00

La presente scheda tecnica sostituisce ed annulla le precedenti. Le informazioni corrispondono alle nostre attuali conoscenze. Da esse non possono derivare nostre responsabilità e nessuna rivalsa.

Gia S.p.A. si riserva il diritto di modificare caratteristiche tecniche e modelli senza obbligo di preavviso.

Gia S.p.A. – Via Sac. A. Cremona, 12 – 28069 Trecate (NO) – www.gia.it

