



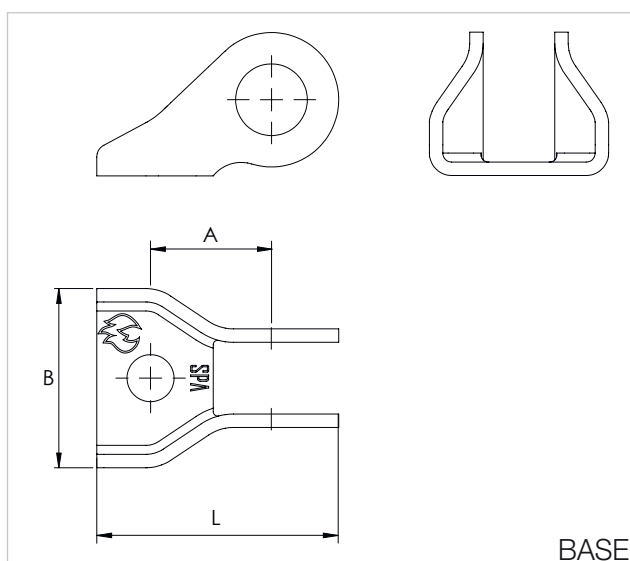
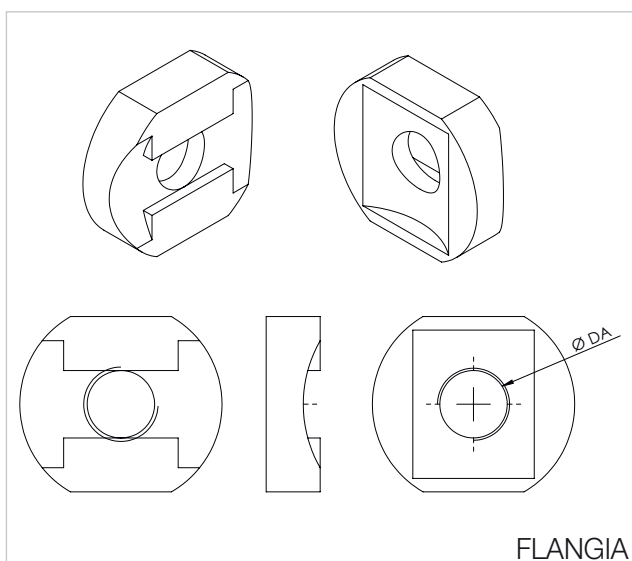
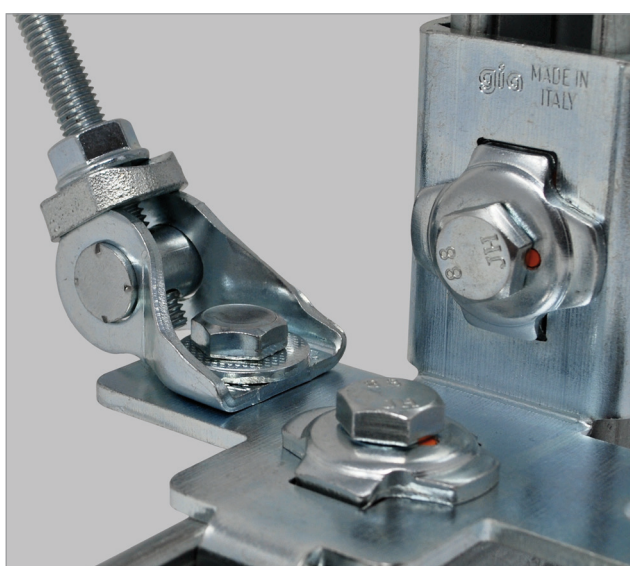
## Angolare universale a snodo per barra filettata

### APPLICAZIONE

Rinforzi antisismici laterali e longitudinali.

### CARATTERISTICHE E VANTAGGI

- > Permette il **fissaggio diretto a calcestruzzo** e la connessione alle strutture di supporto attraverso **barra filettata M10**.
- > Permette inoltre una **rapida installazione** ed ispezione dei rinforzi antisismici.
- > Può essere montata su profilo Grip attraverso **bullone DM10, dado esagonale D10 e rondella RO10**.
- > Per il montaggio su profilo G-Strut utilizzare **rondella R1, dado a rombo JDA10, dado esagonale D10, rondella RO10**.
- > Può essere montata direttamente anche su angolare antisismico G-Strut attraverso bullone **BU10** e **dado esagonale D10**.



COD	TIPO	A	B	L	Ø DA
161753	ANG R SNO	26 mm	40 mm	51 mm	10,5 mm



**DATI TECNICI MATERIALI**

**MATERIALE**

Acciaio DX51D EN 10142 zincatura sendzimir

**CARICHI AMMISSIBILI**

<b>COD.</b>	<b>Carico ammissibile</b>
<b>161753</b>	<b>800 daN</b>

<b>Carico ammissibile in caso di incendio</b>				
<b>COD.</b>	<b>30 min.</b>	<b>60 min.</b>	<b>90 min.</b>	<b>120 min.</b>
<b>161753</b>	<b>60 daN</b>	<b>60 daN</b>	<b>54 daN</b>	<b>42 daN</b>

**MATERIALE BASE**

Calcestruzzo

**CONFEZIONE**

In scatole di cartone

**ARTICOLI CORRELATI**

- > Staffaggio industriale G-Strut
- > Staffaggio leggero Grip

**DATA 05-2020 REV. 00**

La presente scheda tecnica sostituisce ed annulla le precedenti. Le informazioni corrispondono alle nostre attuali conoscenze. Da esse non possono derivare nostre responsabilità e nessuna rivalsa.

Gia S.p.A. si riserva il diritto di modificare caratteristiche tecniche e modelli senza obbligo di preavviso.

**Gia S.p.A. – Via Sac. A. Cremona, 12 – 28069 Trecate (NO) – [www.gia.it](http://www.gia.it)**

