



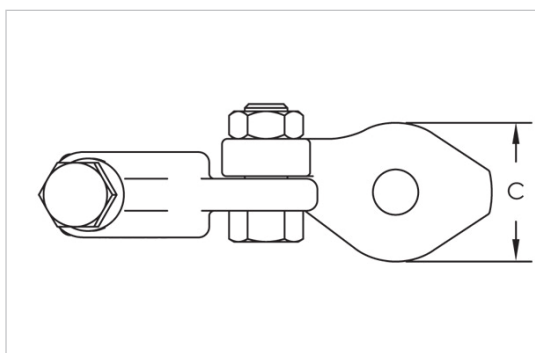
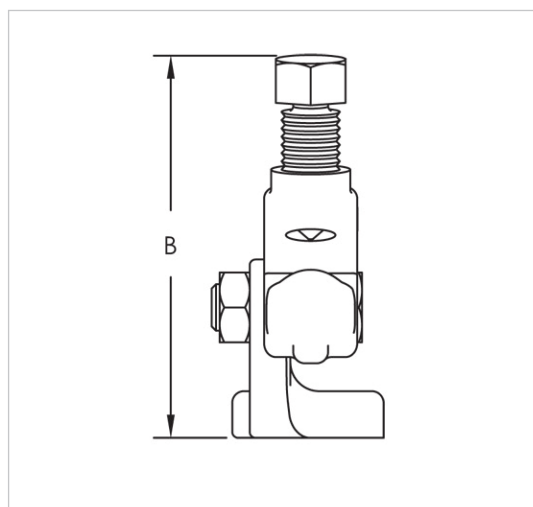
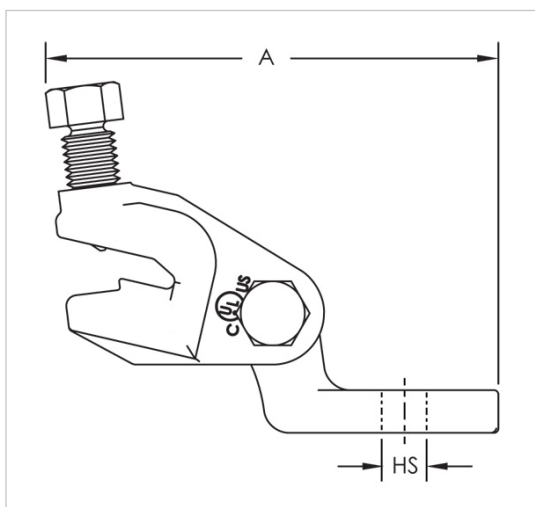
Aggancio antisismico universale a muro per rinforzo laterale e longitudinale

APPLICAZIONE

Rinforzi antisismici laterali e longitudinali.

CARATTERISTICHE E VANTAGGI

- > Permette il fissaggio diretto a calcestruzzo e la connessione attraverso un tubo zincato da 1"-serie pesante, con tutte le misure di collare (da 1" a 6") per creare **rinforzi laterali e longitudinali antisismici certificati FM e UL.**
- > Permette inoltre una **rapida installazione** ed ispezione dei rinforzi antisismici.
- > Il bullone centrale serve da snodo e non deve essere serrato.
- > Soddisfa anche i **requisiti NFPA®-13** per i rinforzi antisismici Americani.



COD	TIPO	A	B	C	HS
161751	AGG SM	133,4 mm	101,6 mm	41,4 mm	14 mm



DATI TECNICI MATERIALI

MATERIALE

Acciaio DX51D EN 10142 zincatura sendzimir

CARICHI AMMISSIBILI SECONDO FM

Angolo d'installazione	Capacità di carico in funzione dell'angolo d'installazione
30° - 44°	7.205 N
45° - 59°	10.230 N
60° - 74°	12.545 N
75° - 90°	13.965 N

MATERIALE BASE

Calcestruzzo

CONFEZIONE

In scatole di cartone

ARTICOLI CORRELATI

> Staffaggio industriale G-STRUT

DATA 05-2020 REV. 00

La presente scheda tecnica sostituisce ed annulla le precedenti. Le informazioni corrispondono alle nostre attuali conoscenze. Da esse non possono derivare nostre responsabilità e nessuna rivalsa.

Gia S.p.A. si riserva il diritto di modificare caratteristiche tecniche e modelli senza obbligo di preavviso.

Gia S.p.A. – Via Sac. A. Cremona, 12 – 28069 Trecate (NO) – www.gia.it

