

## SCL 420/465

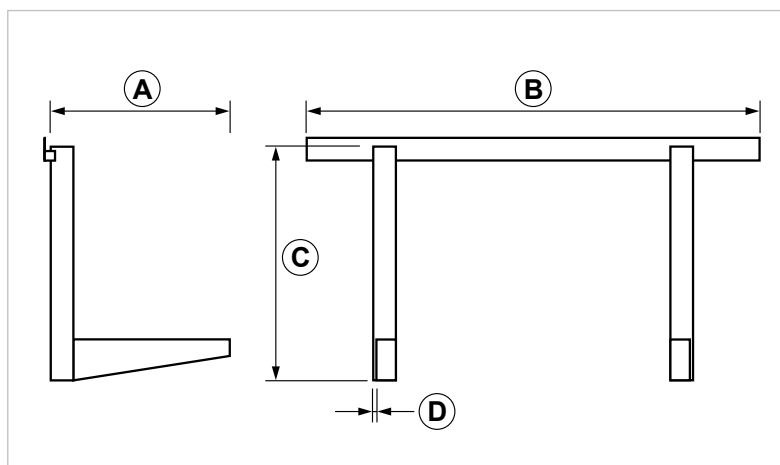
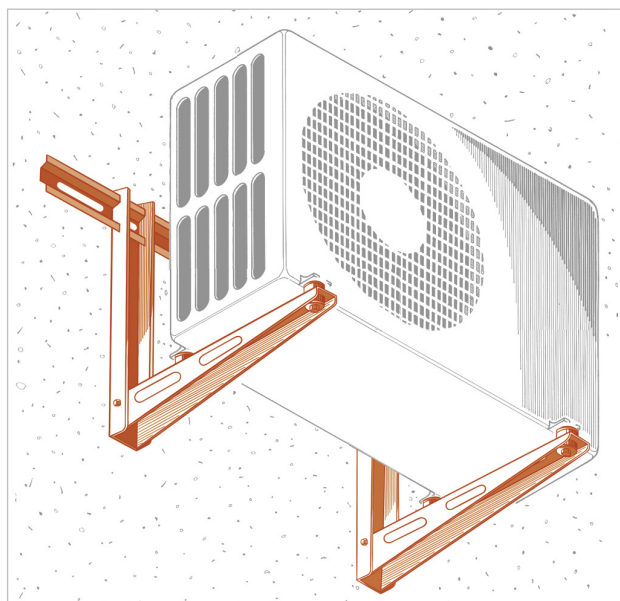
### Supporto regolabile per condizionatori e macchine clima

#### APPLICAZIONE

Fissaggio di condizionatori a parete.

#### CARATTERISTICHE E VANTAGGI

- > Abbattimento delle vibrazioni grazie all'**antivibrante professionale in EPDM di altissima qualità e all'ammortizzatore di appoggio a parete in gomma.**
- > **Ampia traversa ad omega** per un appoggio ancora più comodo e sicuro.
- > Garantisce carichi elevati grazie alla **robusta lamiera nervata e ripiegata.**
- > **Ampie asole** per una comoda installazione.



#### ATTENZIONE:

Articolo **SCL 465** cod. 161360 esaurito,  
sostituito da articolo **RODI 465** cod. 161314

COD	TIPO	Finitura	A	B	C	D
161355	SCL 420	Acciaio verniciato	420	800	400	15/10
161360	SCL 465	Acciaio verniciato	465	800	400	15/10

# COMPONENTI PER LA CLIMATIZZAZIONE

## MENSOLE PER UNITÀ ESTERNE CONDIZIONATORI

### DATI TECNICI MATERIALI

#### MATERIALE SAETTA

Acciaio DX 51 D EN 10142 zincato sendzimir e verniciatura a polvere di poliestere adatta ad ambienti esterni - RAL 9002

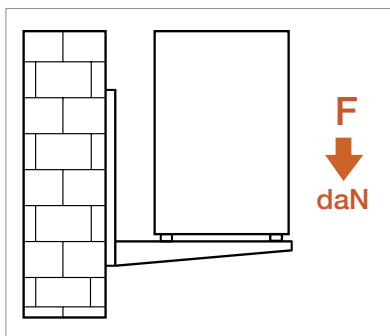
#### VITI

Acciaio INOX AISI 304 - EN 10088

#### ANCORANTI GIOLLI

PP Polipropilene

### CARICHI AMMISSIBILI



TIPO	F
SCL 420	60+60
SCL 465	80+80

Si precisa che i carichi sono riferiti all'installazione con una coppia di staffe. Per carico ammissibile si intende la resistenza ultima media a cui è stato applicato un coefficiente di sicurezza. 1daN=1kg.

### CONFEZIONE

In scatole di cartone - 1 pezzo

### ARTICOLI CORRELATI

- > SCL 560
- > SAETTA R46
- > SAETTA 46
- > ANTI - Antivibranti

### DATA 03-2024 REV. 04

La presente scheda tecnica sostituisce ed annulla le precedenti. Le informazioni corrispondono alle nostre attuali conoscenze. Da esse non possono derivare nostre responsabilità e nessuna rivalsa.

Gia S.r.l. si riserva il diritto di modificare caratteristiche tecniche e modelli senza obbligo di preavviso.

Gia S.r.l. - Via Sac. A. Cremona, 12 - 28069 Trecate (NO) - [www.gia.it](http://www.gia.it)